

Svařovací kukly, masky a ochranné štíty

Aristo® Tech

Svařovací kukla Aristo® Tech je určena pro profesionální svářeče, vyžadující spolehlivou ochranu a vysoký komfort. Lehká maska a ergonomicky řešený hlavový kříž zaručují maximální pohodlí i při dlouhodobém používání. Kukla Aristo® Tech nabízí nejnovější technologii digitálních samozatmívacích filtrů s vnitřním LCD displejem umožňující svářeči plnou kontrolu nastavení stupně ztmavení, citlivosti a prodlevy rozjasnění při všech svařovacích aplikacích.

Variabilní digitální ovládání 5-13
pro nastavení ztmavení, citlivosti
a prodlevy rozjasnění

Optická kvalita 1/1/1
Přepínač Quick Set™ umožňuje
snadnou změnu stupně ztmavení
jednoduchým otočením nahoru
nebo dolů

Režim broušení aretuje ztemnění
filtru na nejnižší hodnotu
Pohodlný, lehký a snadno
nastavitelný hlavový kříž
poskytuje maximální komfort

Dodáván ve třech barevných
odstínech - žlutá, černá a bílá
Odpovídá: CE, ANSI, AS / NZS,
CSA



Váha kompletní kukly pouze 450 g !



Nejnovější technologie digitálních samozatmívacích filtrů ESAB s vnitřním LCD displejem. dělení plazmou.

Údaje na digitálním displeji:

- Kontrola rychlosti roztemnění
- Nastavení úrovně ztemnění
- Nastavení citlivosti



Použití pro všechny svařovací aplikace.

Svařovací kukly, masky a ochranné štíty

PŘEDNÍ KRYCÍ SKLO

Kukly Aristo® Tech jsou vybaveny odolným předním krycím sklem. Povrchová úprava skla zajišťuje odolnost proti poškrábání a zvyšuje odolnost proti tepelnému záření. Sklo je vyrobeno speciální technologií vstříkovaním do vypouklé formy, což dává sklu finální předešlý tvar a optickou kvalitu. To eliminuje především vnímání odlesků svařovacího oblouku a jeho duplikování..



HLAVOVÝ KŘÍŽ

- Robustní hlavový kříž
- Možnost nastavení kukly blíže nebo dále od obličeje
- Komfortní a vyměnitelné potítko
- Zakřivená čelní část pro vyšší komfort



DODÁVÁNA VE TŘECH BAREVNÝCH KOMBINACÍCH

Aristo® Tech černá

Černá maska se žlutou kombinací

Aristo® Tech 5-13 černá

0700 000 353



Aristo® Tech žlutá

Žlutá maska s černou kombinací

Aristo® Tech 5-13 žlutá

0700 000 354



Aristo® Tech bílá

Bílá maska se žluto-černou kombinací

Aristo® Tech 5-13 bílá

0700 000 355

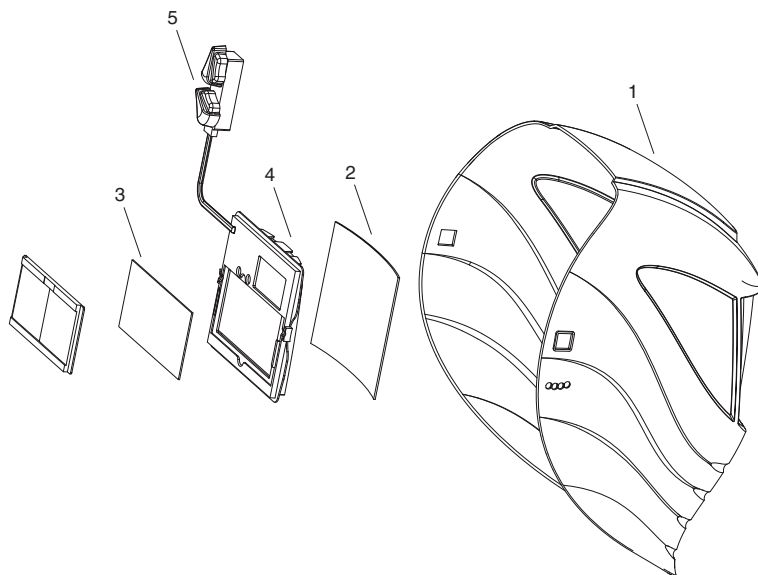
Svařovací kukly, masky a ochranné štíty

Náhradní díly pro Aristo® Tech 5-13 (obr. 1)

1	Maska Aristo® Tech žlutá	0700 000 365
1	Maska Aristo® Tech černá	0700 000 366
1	Maska Aristo® Tech bílá	0700 000 367
*	Hlavový kříž	0700 000 368
*	Potítko	0700 000 369
2	Přední krycí sklo – standardní	0700 000 010
2	Přední krycí sklo– vyšší odolnost	0700 000 370
3	Vnitřní krycí sklo	0700 000 371
4	Kazeta 5-13	0700 000 372
5	Regulátor ztmavení/ citlivosti	0700 000 373

* neznázorněno

Náhradní díly pro Aristo® Tech 5-13 (obr. 1)



Dioptrická skla Aristo® Tech

Kukly Aristo® Tech mohou být vybaveny dioptrickými skly, která jsou instalována z vnitřní strany (adaptér není potřeba). Sklo je dodávané ve 4 různých úrovních +1,0 / +1,5 / +2,0 / +2,5.

Dioptrie +1,0 Aristo® Tech	0700 000 084
Dioptrie +1,5 Aristo® Tech	0700 000 085
Dioptrie +2,0 Aristo® Tech	0700 000 086
Dioptrie +2,5 Aristo® Tech	0700 000 087

Svařovací kukly, masky a ochranné štíty



Svařovací kukly, masky a ochranné štíty

Kombinace Aristo® Tech



Aristo® Tech v kombinace s jednotkou Air

Všechny typy kukel Aristo® Tech mohou být použity v kombinaci s jednotkou Aristo® Air a jednotkou CA. Kukly jsou dodávány kompletně smontované a obsahují těsnění hlavy a obličejové části, vzduchový kanál a vzduchovou hadici.

Aristo® Tech černá vybavena pro jednotku Air	0700 000 356
Aristo® Tech bílá vybavena pro jednotku Air	0700 000 357
Aristo® Tech žlutá vybavena pro jednotku Air	0700 000 358



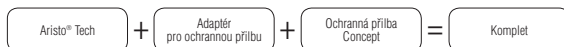
Kukly Aristo® Tech pro ochrannou přilbu

Nahrazením hlavového kříže adaptérem pro ochrannou přilbu (0700 000 230) může být kukla Aristo® Tech nasazena na ochrannou přilbu ESAB. Kombinace je velmi dobře vyvážena a její použití je komfortní. Kukly Aristo® Tech mohou být nasazeny a sejmuty z přilby jednoduchým hmatem. Speciálně tvarovaná ochranná přilba splňuje nejvyšší požadavky na bezpečnost a je vybavena nastavitelnou objímkou hlavy. Splňuje EN 397.

Aristo® Tech černá	0700 000 353
Aristo® Tech žlutá	0700 000 354
Aristo® Tech bílá	0700 000 355
Adaptér pro ochrannou přilbu	0700 000 230
Ochranná přilba žlutá	0700 000 052
Ochranná přilba bílá	0700 000 135
Ochranná přilba modrá	0700 000 136
Ochranná přilba zelená	0700 000 137
Ochranná přilba červená	0700 000 138
Ochranná přilba oranžová	0700 000 142



Barevná provedení



Aristo® Tech s vnitřním průzorem

Kukly Aristo® Tech s vnitřním průzorem jsou dodávány s namontovaným průzorem s třídou odolnosti B a s těsněním hlavy a obličejové části. Průzor pro broušení je vhodný pro všechny kukly Aristo® Tech a může být navíc doplněn o jednotky Aristo® Air PAPP.

Ideální systém pro všechny aplikace, které souvisí se svařovací technologií. Jeden typ ochrany hlavy pro svařování a broušení.

Aristo® Tech černá s vnitřním průzorem	0700 000 359
Aristo® Tech bílá s vnitřním průzorem	0700 000 360
Aristo® Tech žlutá s vnitřním průzorem	0700 000 361



Svařovací kukly, masky a ochranné štíty



Aristo® Tech s ochrannou přilbou a jednotkou Air

Svařovací kukly Aristo® Tech mohou být použity v kombinaci s ochrannou přilbou (pouze v černé barvě a s jednotkou Aristo® Air PAPP). Kukly jsou plně vybaveny, včetně přilby s vnitřním vzduchovým kanálem a nehořlavým těsněním hlavy a obličejové části.

Aristo® Tech černá s ochrannou přilbou pro Air	0700 000 362
Aristo® Tech bílá s ochrannou přilbou pro Air	0700 000 367
Aristo® Tech žlutá s ochrannou přilbou pro Air	0700 000 368



Náhradní díly pro kombinace Aristo® Tech

Těsnění hlavy pro vnitřní průzor	0700 002 167
Těsnění obličejové části pro vnitřní průzor	0700 002 168
Náhradní průzor pro vnitřní průzor	0700 002 169
Vrstvený štít	0700 002 054
Těsnění hlavy pro ochrannou přilbu	0700 002 170
Těsnění obličejové části pro ochrannou přilbu	0700 002 171
Ochranná přilba s vnitřním vzduchovým kanálem	0700 002 172

Příslušenství pro Aristo® Tech



Dioptrická skla Aristo® Tech

Kukly Aristo® Tech mohou být vybaveny dioptrickými skly. Tato skla jsou upevněna zevnitř, proto není potřeba žádný adaptér. K dispozici jsou čtyři typy +1,0 / +1,5 / +2,0 / +2,5.

Dioptrie +1,0	0700 000 084
Dioptrie +1,5	0700 000 085
Dioptrie +2,0	0700 000 086
Dioptrie +2,5	0700 000 087

Ochrana sluchu pro Aristo® Tech

Pro kukly New-Tech je použitelný chránič sluchu s upevněním na krk. Hodnota SNR = 26 dB.

Chránič sluchu s upevněním na krk	0700 001 880
-----------------------------------	---------------------



Svařovací kukly, masky a ochranné štíty

New-Tech™ ADC Plus

Řada samozatmívacích kukel New-Tech™ využívá nejnovější technologie. Všechny čtyři modely jsou lehké a dobře vyvážené. Hlavový kříž může být nastaven podle individuálních požadavků uživatele pro maximální komfort. Kukly New-Tech™ mají široký průhled s dobrým výhledem na pracovní místo. Design masky zajišťuje maximální ochranu celého obličeje, krku a okolí uší. Prostor před ústy je zvětšený pro zajištění cirkulace vzduchu a nízké hodnoty oxidu uhličitého. Samozatmívací filtry jsou napájeni solárními články a automaticky aktivovány na denním světle, není tedy potřeba je zapínat a vypínat. Všechny typy jsou schváleny CE (EN 349 a EN 175).

Nová technologie ADC Plus (vyvážení úhlové závislosti) zajišťuje rovnoměrné ztmavení LCD filtru po celé ploše průhledu. Navíc Plus technologie poskytuje vylepšený průhled, lepší světelný kontrast a menší zkreslení barev.

- Vylepšená věrnost barev
- Vylepšený kontrast
- Externí nastavení ztmavení
- Externí nastavení citlivosti
- Externí nastavení prodlév roztemnění
- Mimořádná optická kvalita 1/1/1/1 EN379

Optická třída 1, 2 nebo 3 – optická kvalita. Třída 1 je nejlepší hodnocení.

Průnik světla (pouze samozatmívací filtry). Hodnocení 1, 2 nebo 3 znamená průnik světla přes ztmavený filtr. Třída 1 je nejlepší hodnocení.



Variace ve ztmavení filtru (pouze samozatmívací filtry). Hodnocení 1, 2 nebo 3 znamená homogenitu úrovně ztmavení po celé ploše filtru. Třída 1 je nejlepší hodnocení.

Úhlová nezávislost na průniku světla. Hodnocení 1, 2 nebo 3 znamená nezávislost průniku světla při bočním pohledu. Třída 1 je nejlepší hodnocení.



Řada kukel New-Tech™ ADC Plus nabízí vynikající výkon a maximální ochranu a komfort.

New-Tech™ 9-13 ADC Plus

New-Tech™ 6-13 ADC Plus

New-Tech™ 6-13 XL ADC Plus



Svařovací kukly, masky a ochranné štíty

Řada New-Tech™ ADC Plus

XL VELIKOST PŮHLEDU

New-Tech™ 6-13 ADC Plus nabízí velikost průzoru o rozměru 96 x 68,5 mm.



STANDARDNÍ ROZMĚR ADC



Extra velký průzor
96 x 68,5 mm

ROZMĚR ADC PLUS XL

NEAKTIVNÍ STAV

Technologie ADC Plus poskytuje minimální zkreslení barev v obou stavech, neaktivním i zatměném. To poskytuje minimální zkreslení reálného pohledu na ovládací panel svařovacího zdroje a dalších zařízení, nebo také snadné rozpoznání teploty tavné lázně při svařování.



STANDARDNÍ FILTR BEZ ADC TECHNOLOGIE



XL ADC PLUS FILTR

ZATEMNĚNÝ STAV

Optická kvalita ADC Plus Technologie ADC Plus splňuje optickou třídu 1/1/1/1, což je nejlepší hodnocení všech filtrů na trhu! To znamená, že ztmavení pokrývá celou plochu filtru bez míst s jinou úrovní ztmavení! Výhodou je tedy ještě větší ztmavená plocha filtru bez dalších průníků oslňujícího záření do očí svářeče.



STANDARDNÍ FILTR BEZ ADC TECHNOLOGIE



XL ADC PLUS FILTR

Svařovací kukly, masky a ochranné štíty



New-Tech™ 6-13 XL ADC Plus

Kukla New-Tech™ 6-13 ADC Plus XL může být použita pro všechny aplikace svařování. Úroveň zatemnění filtrů může být nastavena od DIN 6 do DIN 13. Všechna nastavení jsou prováděna na externím ovládacím panelu. Kukla obsahuje režim pro broušení, kdy je samozatmívací filtr vypnut, dále nastavení citlivosti a prodlevy roztermnění. Kukla je vybavena ADC Plus technologií, která zajišťuje rovnoměrné ztmavení filtru po celé ploše a vylepšený kontrast a barvy. Rozměry XL filtru jsou 96 x 68,5mm a poskytují maximální velikost průhledu pro svařeče. Splňuje EN 175 a EN 379.

New-Tech™ 6-13 XL ADC Plus

0700 000 955



New-Tech™ 6-13 ADC Plus

Kukla New-Tech™ 6-13 ADC může být použita pro všechny aplikace. Úroveň zatemnění filtrů může být nastavena od DIN 6 do DIN 13. Všechna nastavení jsou prováděna na externím ovládacím panelu. Kukla obsahuje režim pro broušení, kdy je samozatmívací filtr vypnut. Kukla New-Tech™ 6-13 je vybavena ADC technologií, která zajišťuje rovnoměrné ztmavení i při průhledu pod úhlem - vhodné pro svařování v polohách. Splňuje EN 175 a EN 379.

New-Tech™ 6-13 ADC

0700 000 956



New-Tech™ 9-13 ADC Plus

Kukla New-Tech™ 9-13 ADC je vybavena ADC-technologií, která zajišťuje rovnoměrné ztmavení při průhledu pod úhlem - vhodné pro svařování v polohách. Funkce jako jsou ztmavení od DIN 9 do 13, nastavení citlivosti a prodlevy rozjasnění, jsou ovládány na externím ovládacím panelu. Kukla New-Tech™ 9-13 je použitelná téměř na všechny metody svařování, TIG, MIG/MAG, MMA a svařování plamenem/pálení. Splňuje EN 175 a EN 379.

New-Tech™ 9-13 ADC

0700 000 957

Svařovací kukly, masky a ochranné štíty

Náhradní díly pro New-Tech™ 6-13 XL ADC Plus (obr. 2)

1	Maska New-Tech™	0700 000 269
2	Kazeta New-Tech™ 6-13 XL ADC Plus	0700 000 270
3	Sada regulačních prvků	0700 000 223
4	Přední krycí sklo New-Tech™ (90 x 110mm)	0700 000 227
4	Přední krycí sklo CR39 New-Tech™ (90 x 110mm)	0700 000 139
5	Rámeček New-Tech™	0700 000 220
6	Kovová pružina New-Tech™	0700 000 221
7	Vnitřní krycí sklo New-Tech™ XL (107 x 71mm)	0700 000 268
8	Potítko New-Tech™	0700 000 231
8	Potítko New-Tech™ pro Air	0700 000 271
9	Kompletní hlavový kříž New-Tech™	0700 000 222
*	Kit pro dodatečné připojení jednotek Air	0700 002 047

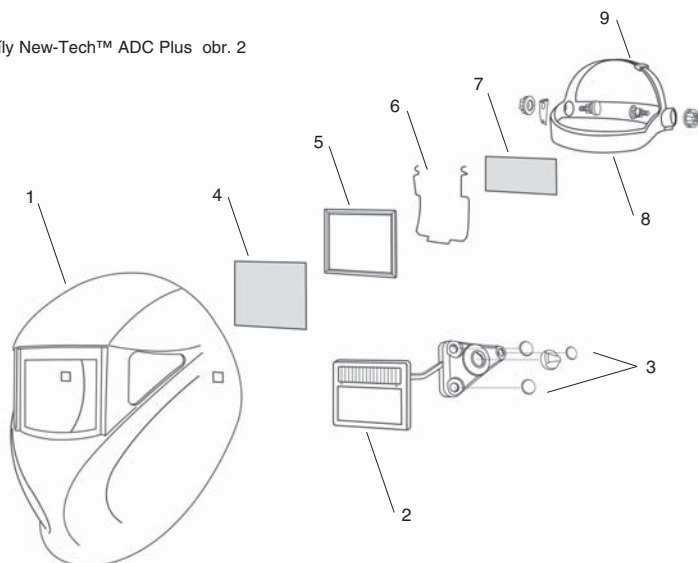
* Neznázorněno

Náhradní díly New-Tech™ 9-13 / 6-13 ADC Plus (obr. 2)

1	Maska New-Tech™	0700 000 269
2	Kazeta New-Tech™ 9-13 ADC Plus	0700 000 273
2	Kazeta New-Tech™ 6-13 ADC Plus	0700 000 200
3	Sada regulačních prvků	0700 000 223
4	Přední krycí sklo New-Tech™ (90 x 110mm)	0700 000 227
4	Přední krycí sklo CR39 New-Tech™ (90 x 110mm)	0700 000 139
5	Rámeček New-Tech™	0700 000 220
6	Kovová pružina New-Tech™	0700 000 221
7	Vnitřní krycí sklo New-Tech™ (50 x 110mm)	0700 000 228
8	Potítko New-Tech™	0700 000 231
8	Potítko New-Tech™ for Air	0700 000 271
9	Kompletní hlavový kříž New-Tech™	0700 000 222
*	Kit pro dodatečné připojení jednotek Air New-Tech™	0700 002 047

* Neznázorněno

Náhradní díly New-Tech™ ADC Plus obr. 2



Svařovací kukly, masky a ochranné štíty

Kombinace New-Tech™



Barevná provedení



Kukly New-Tech™ v kombinaci s jednotkou Air

Všechny typy kukel New-Tech™ mohou být použity v kombinaci s jednotkami Air 160, Air 200 a jednotkou CA na stlačený vzduch. Kukly jsou dodávány kompletně smontované a obsahují ochranu hlavy, brady a vzduchový kanál.

New-Tech™ 6-13 XL ADC Plus vybavena pro jednotku Air **0700 000 954**

New-Tech™ 6-13 ADC Plus vybavena pro jednotku Air **0700 000 284**

New-Tech™ 9-13 ADC Plus vybavena pro jednotku Air **0700 000 285**

New-Tech™ vybavená pro jednotku Air	+	Vzduchová hadice	+	Air 160/200/CA	=	Komplet
-------------------------------------	---	------------------	---	----------------	---	---------

New-Tech™ pro ochrannou přílbu

Nahrazením hlavového kříže adaptérem pro ochrannou přílbu (0700 000 230) může být kukla New-Tech™ nasazena na ochrannou přílbu ESAB. Kombinace je velmi dobře vyvážena a její použití je komfortní. Kukly New-Tech™ mohou být nasazeny a sejmuty z přílby jednoduchým hmatem. Speciálně tvarovaná ochranná přílba splňuje nejvyšší požadavky na bezpečnost a je vybavena nastavitelnou objímkou hlavy.

New-Tech™ 6-13 XL ADC Plus **0700 000 305**

New-Tech™ 6-13 Plus ADC **0700 000 280**

New-Tech™ 9-13 Plus ADC **0700 000 281**

Ochranná přílba New-Tech **0700 000 230**

Ochranná přílba žlutá **0700 000 052**

Ochranná přílba bílá **0700 000 135**

Ochranná přílba modrá **0700 000 136**

Ochranná přílba zelená **0700 000 137**

Ochranná přílba červená **0700 000 138**

Ochranná přílba oranžová **0700 000 142**

New Tech™	+	Adaptér pro ochrannou přílbu	+	Ochranná přílba Concept	=	Komplet
-----------	---	------------------------------	---	-------------------------	---	---------

New-Tech™ s vnitřním průhledem pro broušení

Kukly New-Tech™ s vnitřním průzorem pro broušení jsou dodávány s namontovaným průzorem s třídou odolnosti B a s ochranou hlavy a brady. Průzor pro broušení je vhodný pro všechny kukly New-Tech™ a může být navíc doplněn o jednotky Air 160, Air 200 a jednotkou CA na stlačený vzduch. Toto je ideální systém pro všechny aplikace, které souvisí se svařovací technologií. Jeden typ ochrany hlavy pro svařování a broušení.

New-Tech™ 6-13 XL ADC Plus s vnitřním průzorem **0700 000 310**

New-Tech™ 6-13 ADC Plus s vnitřním průzorem **0700 000 288**

New-Tech™ 9-13 ADC Plus s vnitřním průzorem **0700 000 289**

New-Tech™ s vnitřním průzorem pro broušení	+	Vzduchová hadice	+	Air 160/200/CA	=	Komplet
--	---	------------------	---	----------------	---	---------

Svařovací kukly, masky a ochranné štíty



Kukly New-Tech™ ochrannou přilbou a jednotkou Air

Všechny kukly New-Tech™ mohou být použity v kombinaci s ochrannou přilbou a jednotkou Air 160, Air 200 a jednotkou CA na stlačený vzduch. Kukla je kompletně smontována a obsahuje ochrannou přilbu s vnitřním vzduchovým kanálem a ochranou hlavy a brady.

New-Tech 6-13 XL ADC Plus s ochrannou přilbou a Air	0700 000 311
New-Tech 6-13 ADC Plus s ochrannou přilbou a Air	0700 000 292
New-Tech 9-13 ADC Plus s ochrannou přilbou a Airt	0700 000 293

New-Tech™ s ochrannou přilbou vybavená pro jednotky Air	+	Vzduchová hadice	+	Air 160/200/CA	=	Komplet
---	---	------------------	---	----------------	---	---------

Náhradní díly pro kombinace New-Tech™

Těsnění hlavy pro vnitřní průzor pro broušení	0700 002 051
Těsnění brady pro vnitřní průzor	0700 002 052
Náhradní broušící štít (20 ks v balení)	0700 000 229
Vrstvený štít pro vnitřní průzor	0700 002 054
Těsnění hlavy pro ochrannou přilbu	0700 000 093
Těsnění brady pro ochrannou přilbu	0700 000 094
Ochranná přilba s jednotkou Air	0700 000 097

Příslušenství pro New-Tech™



Dioptrická skla New-Tech™

Kukly New-Tech™ mohou být vybaveny dioptrickými skly. Tato skla jsou upevněna zevnitř, proto není potřeba žádný adaptér. K dispozici jsou čtyři typy +1,0 / +1,5 / +2,0 / +2,5.

Dioptrie +1,0 New-Tech™	0700 000 084
Dioptrie +1,5 New-Tech™	0700 000 085
Dioptrie +2,0 New-Tech™	0700 000 086
Dioptrie +2,5 New-Tech™	0700 000 087



Chrániče sluchu New-Tech™

Pro New-Tech™ jsou k dispozici chrániče sluchu s úchytem na krk. Index SNR = 26 dB.

Chránič sluchu s úchytem na krk	0700 001 880
---------------------------------	---------------------

Svařovací kukly, masky a ochranné štíty

Origo™ Tech 9-13

Maska kukly Origo™ je k dispozici ve dvou provedeních s hladkým a leštěným povrchem, "žlutá" a "černá". Kukly jsou vybaveny Komfortním hlavovým křížem, jsou velice lehké a zajišťují úplnou ochranu obličeje, hlavy, uší a brady. Mohou být použity pro svařování ve všech polohách včetně polohy nad hlavou. Samozatmívací filtry využívají nejnovější technologie a mají dlouhou životnost. Samozatmívací filtr je namontován do rámečku, který zároveň zajišťuje vyduť vnějšího ochranného skla a tak zvětšuje prostor před filtrem pro efektivnější chlazení. Kukly jsou dodávány v balení ESAB, připravené k okamžitému použití.



Origo™ Tech 9-13

Rozsah kukly Origo™ Tech 9-13 je nastaven vnějším ovládacím prvkem od DIN 9 do 13. Proleva rozjasnění a citlivost mohou být nastaveny uvnitř kukly. Kukla Origo™-Tech 9-13 je použitelná pro svařování MIG/MAG, MMA a TIG (nad 20 A). Certifikát CE podle normy EN 175.

Origo™ Tech černá

0700 000 296

Origo™ Tech žlutá

0700 000 298



Origo™ Tech s ochrannou přilbou

Nahrazením hlavového kříže adaptérem pro ochrannou přilbu (0700 000 230) může být kukla Origo™ Tech nasazena na ochrannou přilbu ESAB. Kombinace je velmi dobře vyvážená a její použití je komfortní. Kukly Origo™ Tech mohou být nasazeny a sejmuty z přilby jednoduchým hmatem. Speciálně tvarovaná ochranná přilba splňuje nejvyšší požadavky na bezpečnost a je vybavena nastavitelnou objímkou hlavy.



Barevná provedení

Origo™ Tech „černá“

0700 000 296

Origo™ Tech „žlutá“

0700 000 298

Ochranná přilba žlutá

0700 000 052

Ochranná přilba bílá

0700 000 135

Ochranná přilba modrá

0700 000 136

Ochranná přilba zelená

0700 000 137

Ochranná přilba červená

0700 000 138

Ochranná přilba oranžová

0700 000 142

Adaptér pro ochrannou přilbu

0700 000 230

Origo™ Tech

+

Adaptér
0700 000 230

+

Ochranná
přilba

=

Komplet

Svařovací kukly, masky a ochranné štíty



Origo™ Tech 9-13 vybavena pro jednotku Air

Kukla Origo™ Tech 9-13 vybavena pro jednotku Air je dodávána smontována připravena pro uchycení jednotky Air. Vybavení jednotky: Kukla Origo™ Tech, hlavový kříž, vzduchový kanál & těsnění hlavy a brady.

Origo™ Tech 9-13 černá - vybavena pro jednotku Air **0700 000 300**
 Origo™ Tech 9-13 žlutá - vybavena pro jednotku Air **0700 000 301**



Kukla Origo™ Tech vybavena pro jednotku Air bez samozatmívacího filtru

Kukly Origo™ Tech lze používat s filtrační jednotkou Origo™ Air. Pokud již vlastníte kuklu nevybavenou pro filtrační jednotky, zakoupíte kompletní kuklu vybavenou pro jednotku Air bez samozatmívacího filtru. Ten si přemontujete ze své svávající standardní kukly Origo™ Tech.

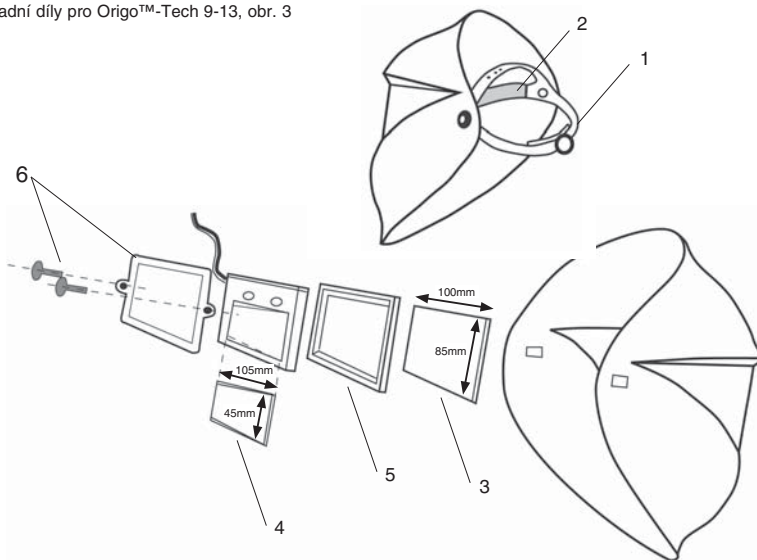
Maska Origo™ Tech černá - pro Air, bez samozatmív. filtru **0700 000 302**
 Maska Origo™ Tech žlutá - pro Air, bez samozatmív. filtru **0700 000 303**

Origo™ Tech vybavená pro jednotku Origo™ Air	+	Origo™ Air komplet	=	Komplet
--	---	--------------------	---	---------

Náhradní díly pro Origo™-Tech 9-13 (obr. 3)

1 Hlavový kříž	0700 000 243
2 Potítko pro hlavový kříž (2ks v balení)	0700 000 244
2 Potítko pro hlavový kříž vybaveny pro jednotku Air	0700 000 274
3 Přední krycí sklo Origo™ Tech (85 x 100mm)	0700 000 245
4 Vnitřní krycí sklo Origo™ Tech (105 x 45mm)	0700 000 246
5 ESAB 9-13 ADF rámeček filtru	0700 000 235
6 Úchyt filtru se šrouby	0700 000 237

Náhradní díly pro Origo™-Tech 9-13, obr. 3



Svařovací kukly, masky a ochranné štíty

Svařovací kukly Eco-Arc

Kukla Eco-Arc má nejnovější design pasivní kukly se sklopným štítem. Masku kukly je vyrobena z polypropylenu, je velice lehká a zajišťuje výbornou ochranu hlavy. Kukla je vhodná pro použití ve všech svařovacích polohách. Sklopný štít je dostupný v šesti velikostech. Kukla je dodávána kompletní se sklopným štítem vybaveným minerálním sklem s DIN 11 a velkým vnitřním průzorem. Schváleno normou EN 175.



Svařovací kukly, masky a ochranné štíty



Kukly Eco-Arc – Din 11

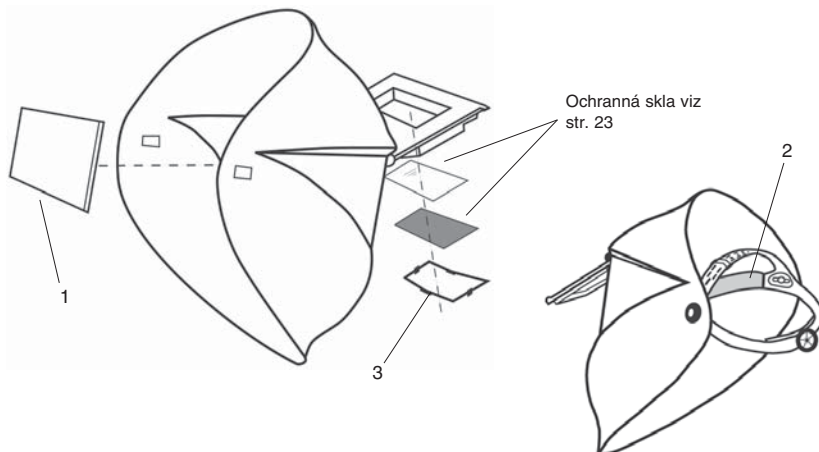
Eco-Arc 60 x 110 nesmontované - 20 ks*	0700 000 938
Eco-Arc 60 x 110 individuálně balené	0700 000 950
Eco-Arc 90 x 110 nesmontované - 20 ks*	0700 000 939
Eco-Arc 51 x 108 nesmontované - 20 ks*	0700 000 940
Eco-Arc 83 x 108 nesmontované - 20 ks *	0700 000 941
Eco-Arc 98 x 75 nesmontované - 20 ks*	0700 000 942

* Tyto kukly jsou dodávány s nenamontovaným hlavovým křížem v balení po 20 ks.

Náhradní díly pro Eco-Arc (obr. 4)

1 Vnitřní krycí sklo Eco-Arc	0700 000 252
2 Potítko	0700 000 279
3 Upevňující klip 60 x 110	0700 000 255
3 Upevňující klip 90 x 110	0700 000 256
3 Upevňující klip 98 x 75	0700 000 257
3 Upevňující klipp 83 x 108	0700 000 258
3 Upevňující klip 51 x 108	0700 000 260

Náhradní díly pro Eco-Arc Obr. 4



Svařovací kukly, masky a ochranné štíty



Euromask

Euromask je kukla určená pro svařování a řezání, která zajišťuje účinnou ochranu před UV a IR zářením. Během svařování musí být průzor v dolní poloze. Velké zorné pole zajišťuje účinnou ochranu očí při broušení. Euromask lze kombinovat s různými IR a UV chrániči. Je k dostání s ochrannou přilbou nebo připravena pro použití filtrační jednotku.

Euromask DIN 10 1.7 + 8 DIN	0000 500 501
Euromask DIN 11 1.7 + 10 DIN	0000 500 500
Euromask s ochrannou přilbou DIN 10	0349 501 913
Euromask s ochrannou přilbou DIN 11	0349 501 912
Euromask vybavená pro ochrannou přilbu DIN 10	0000 500 502
Euromask vybavená pro ochrannou přilbu DIN 11	0000 500 503
Euromask DIN 10 s výbavou pro filtrační jednotku	0700 000 901
Euromask DIN 11 s výbavou pro filtrační jednotku	0700 000 902
Vzduchová hadice	0468 127 011
Ochrana brady	0000 500 522
Průzor DIN 5	0000 500 525
Průzor DIN 8	0000 500 514
Průzor velký DIN 8	0000 500 318
Průzor DIN 10	0000 500 515
Průzor velký DIN 10	0349 501 088
UV sklo, čiré (vnitřní sklo)	0000 500 526
UV sklo DIN 1.7 (vnitřní sklo)	0000 500 512
UV sklo DIN 3 (vnitřní sklo)	0000 500 513
UV sklo DIN 5 (vnitřní sklo)	0000 500 524
Rám průzoru	0000 500 511
Hlavový kříž	0000 500 519
Náhradní díly pro hlavový kříž	0000 500 520
Soustava závěsu pro průzor	0000 595 208
Utěsnění obličejové části	0700 002 078



40mm

ESAB Easy-Lite

Easy-Lite je malá, ale efektivní svítidla, která může být jednoduše upevněna na svařovací kuklu, ochrannou přilbu, ochranné brýle a všude tam, kde jsou zhoršené světelné podmínky. Svítidla je také ideální nástroj pro kombinaci s inspekčním zrcátkem. Svítidla je vybavena přepínacím vypínačem a kapacita baterie vydrží na 50 hodin nepřetržitého provozu.

ESAB Easy-Lite

0700 014 040



Svařovací kukly, masky a ochranné štíty



Kožená maska

Tuto koženou masku lze použít v prostorách, ve kterých není dostatek místa pro svařování s použitím klasických svařovacích kukel. Velikost skla 90 x 110 mm.

Kožená maska	0000 593 221
--------------	---------------------



Kukla SF11 s krátkou skořepinou

Tradiční kukla s krátkou skořepinou vyrobená z vysoce odolného skleněného vlákna. Hmotnost 600 g. Otvor pro sklo 108 x 83 mm.

SF11	0700 654 889
Přizový rámeček na sklo, 5 ks	0701 380 163
Pěnový písek, 10 ks	0701 380 214
Matice na upevnění skla, 5 ks	0701 386 154
Pěnový pásek (bílý), 10 ks	0701 415 838



Lehká kukla SF8

Lehká termoplastická kukla o hmotnosti 420 g. Otvor pro sklo 108 x 83 mm.

SF8	0701 380 430
Přizový rámeček na sklo, 5 ks	0701 380 163
Pěnový písek, 10 ks	0701 380 214
Matice na upevnění skla, 5 ks	0701 386 154
Pěnový pásek (bílý), 10 ks	0701 415 838



Ochranný štít E s držadlem

Bezpečnostní svařovací štít s výměnným svařovacím sklem, 60 x 110 mm.

Ochranný štít E s držadlem	0332 109 880
----------------------------	---------------------

Svařovací kukly, masky a ochranné štíty



Ochranný štít H s držadlem

Bezpečnostní svařovací štít, který chrání také vaši ruku. Výměnné svařovací sklo o velikosti 60 x 110 mm. Hmotnost 330 g.

Ochranný štít H s držadlem, s čirým a zbarveným sklem **0160 294 880**

Neobsahuje svařovací sklo.



Ochranný štít Delta s držadlem

Svařovací štít, který chrání obličej i ruku. Velikost skla je 90 x 110 mm.

Ochranný štít Delta s držadlem **0700 000 900**

Neobsahuje svařovací sklo.



Ochranný štít SF 12 s držadlem

Ochranný štít s držadlem, ze skelného vlákna, s dlouhou skořepinou. Hmotnost 525 g. Velikost skla 108 x 83 mm.

SF12 **0700 654 890**

Neobsahuje svařovací sklo.



Ochranný štít s držadlem SF2

Ochranný štít s držadlem s plochou přední částí ze skelného vlákna. Hmotnost 450 g. Velikost skla 108 x 83 mm.

SF2 **0700 655 002**

Neobsahuje svařovací sklo.