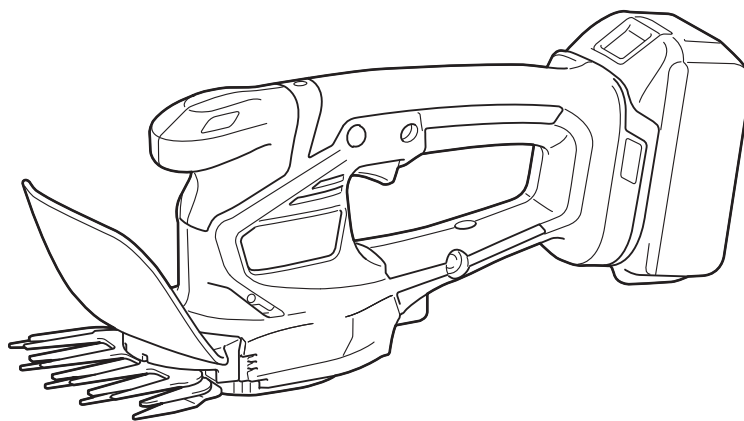




EN	Cordless Grass Shear	INSTRUCTION MANUAL	10
PL	Akumulatorowe nożyce do trawy	INSTRUKCJA OBSŁUGI	20
HU	Akkumulátoros fűnyíró olló	HASZNÁLATI KÉZIKÖNYV	31
SK	Akkumulátorové nožnice na trávu	NÁVOD NA OBSLUHU	42
CS	Akkumulátorové nůžky na trávu	NÁVOD K OBSLUZE	52
UK	Акумуляторні ножиці для підрізання трави	ІНСТРУКЦІЯ З ЕКСПЛУАТАЦІЇ	62
RO	Foarfecă de iarbă fără cablu	MANUAL DE INSTRUCȚIUNI	74
DE	Akku-Grasschere	BETRIEBSANLEITUNG	85

DUM111



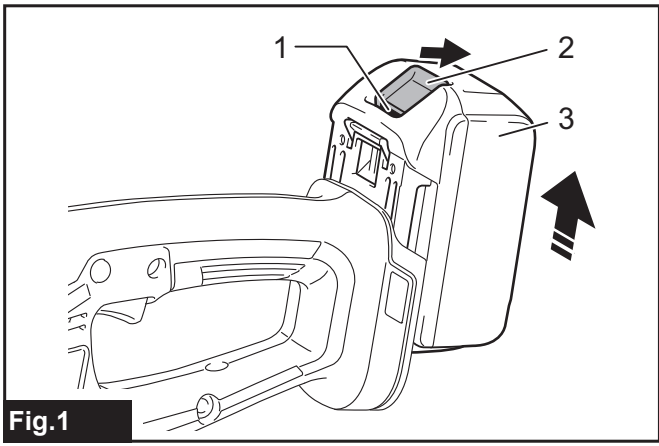


Fig.1

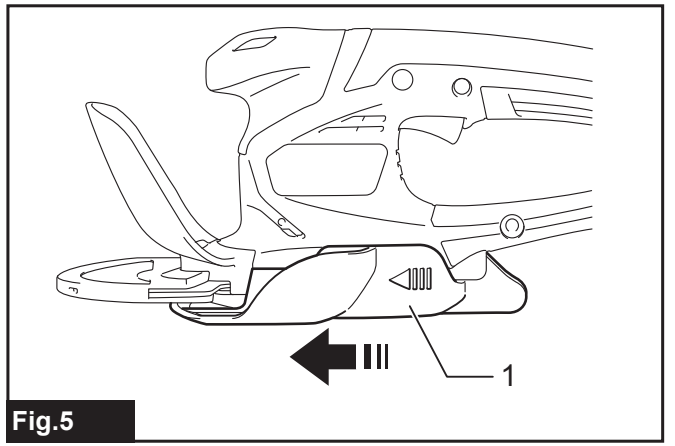


Fig.5

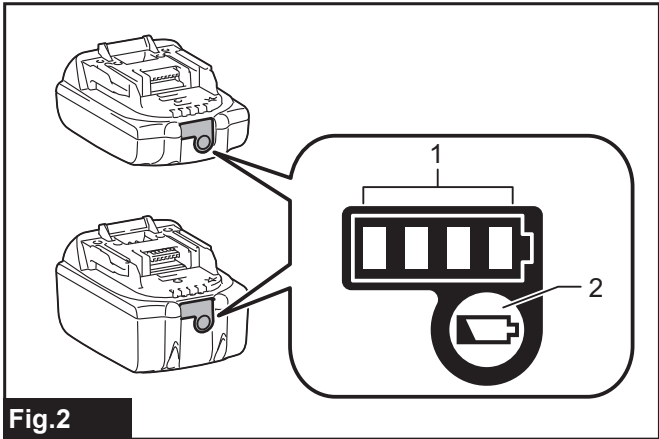


Fig.2

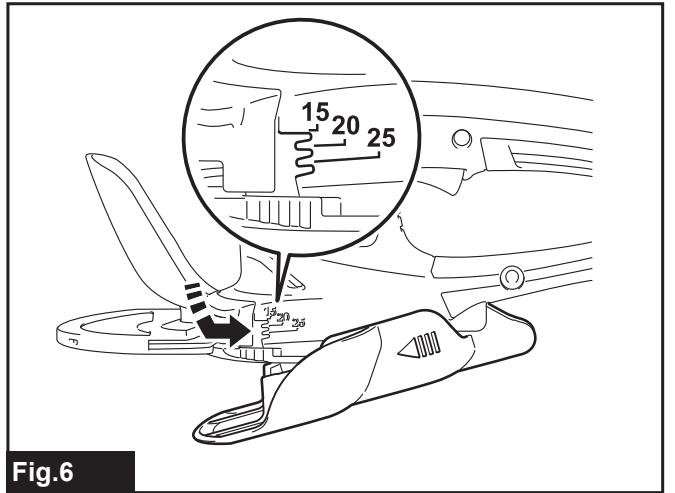


Fig.6

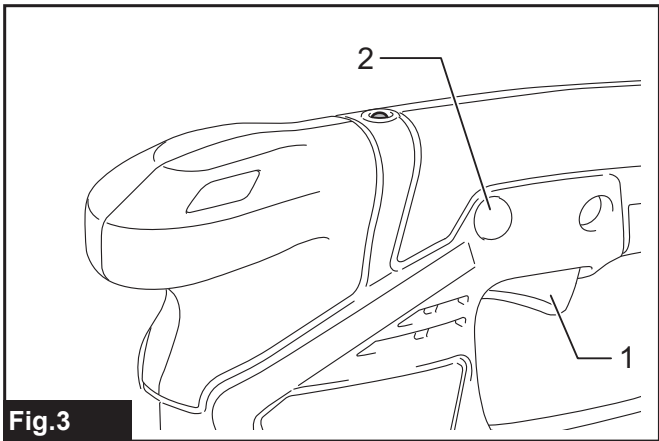


Fig.3

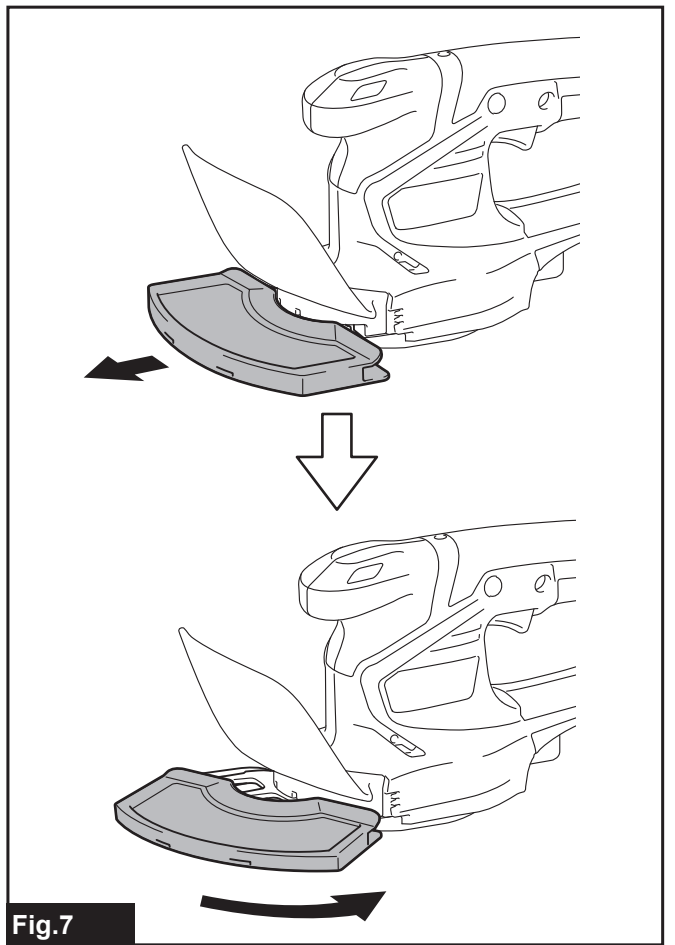


Fig.7

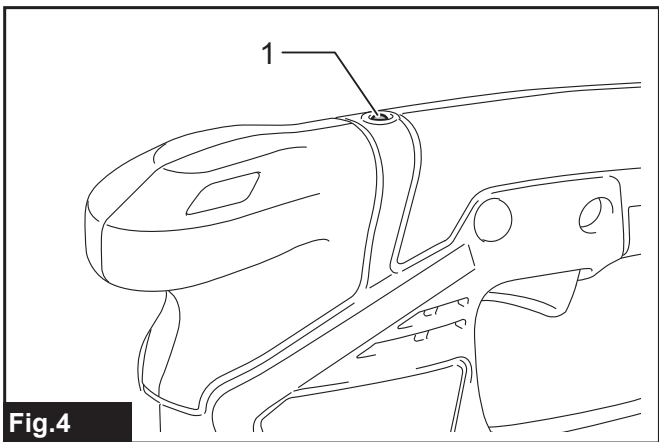


Fig.4

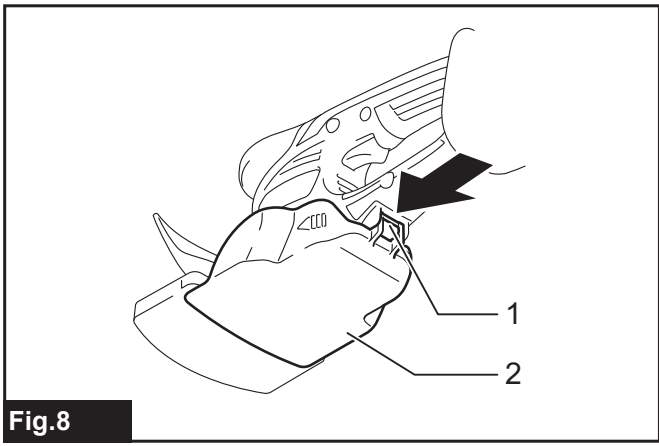


Fig. 8

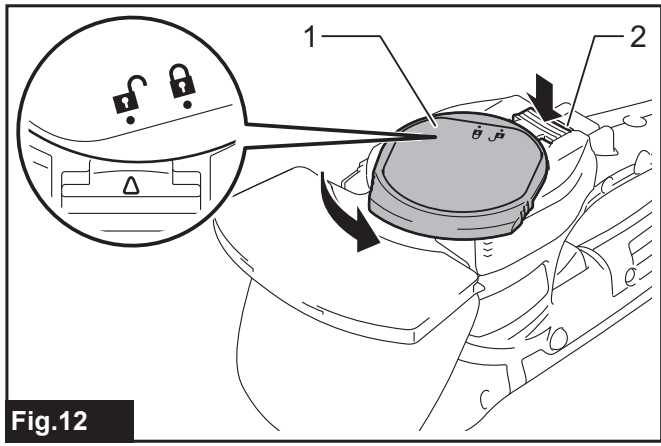


Fig. 12

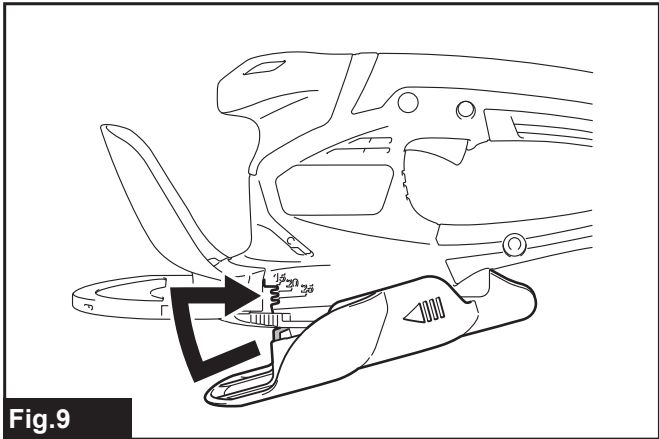


Fig. 9

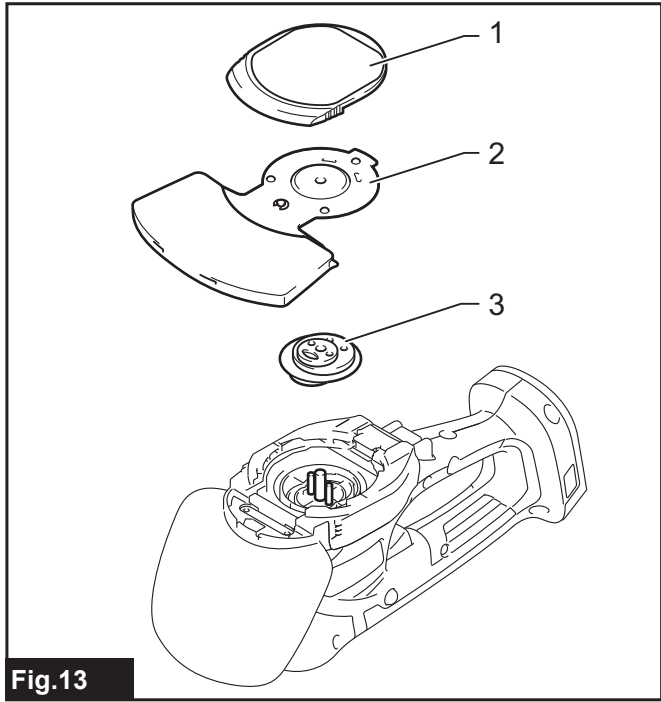


Fig. 13

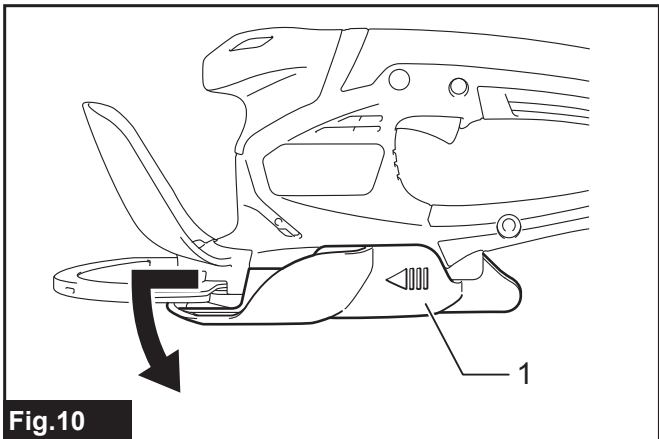


Fig. 10

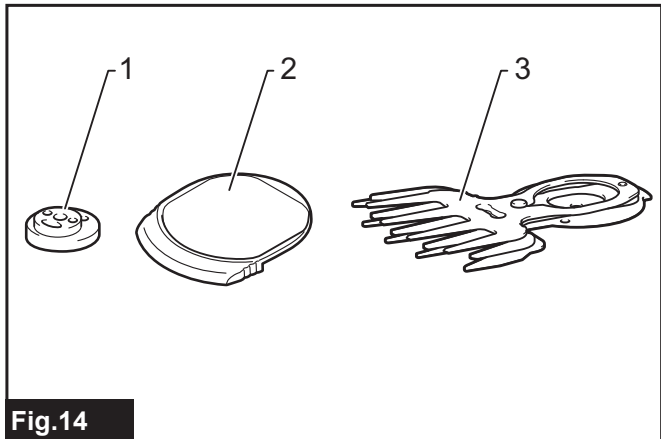


Fig. 14

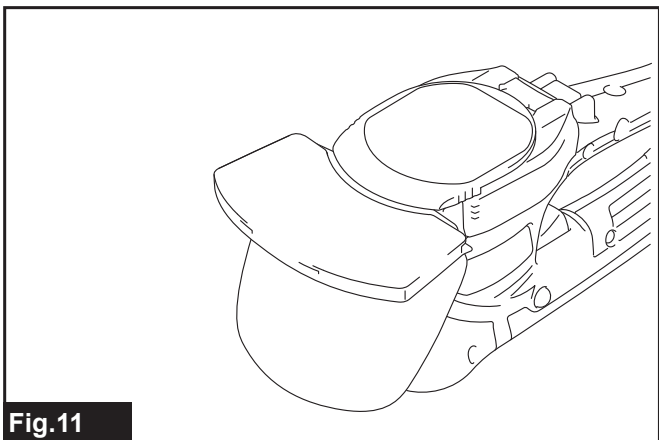


Fig. 11

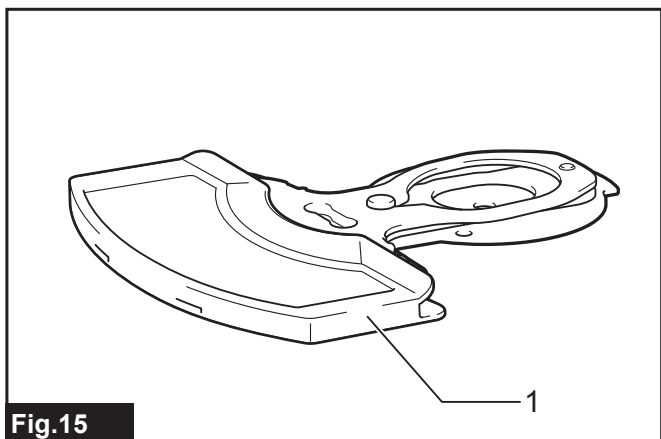


Fig. 15

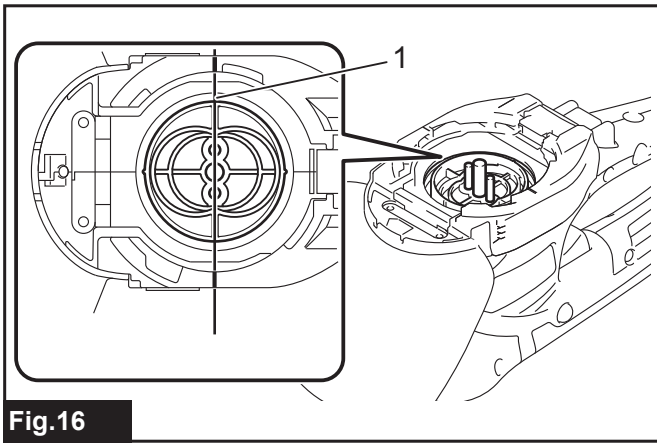


Fig.16

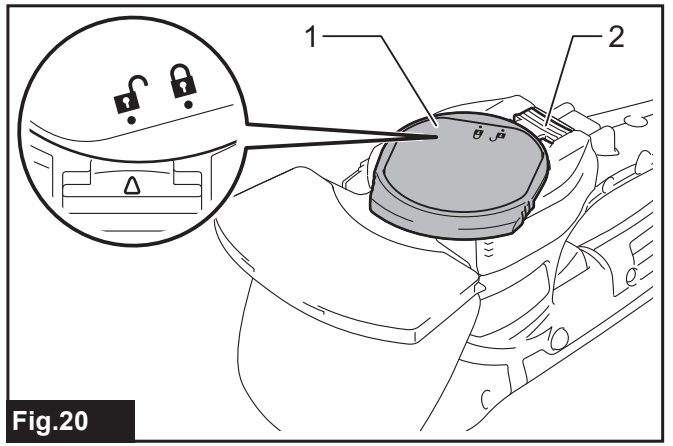


Fig.20

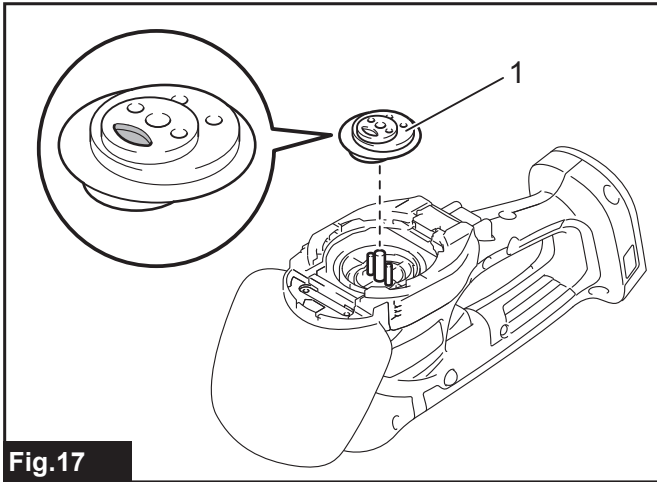


Fig.17

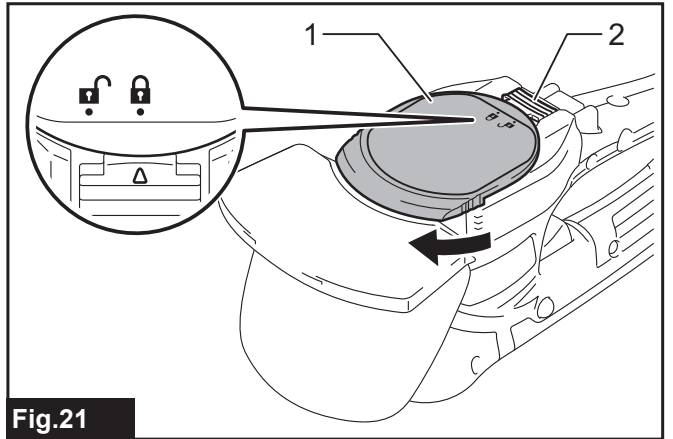


Fig.21

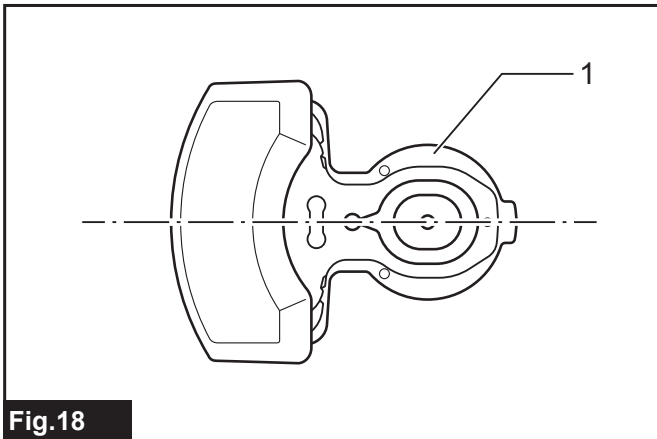


Fig.18

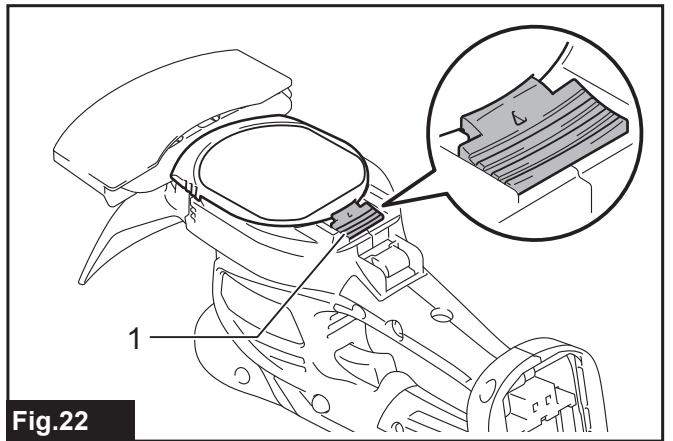


Fig.22

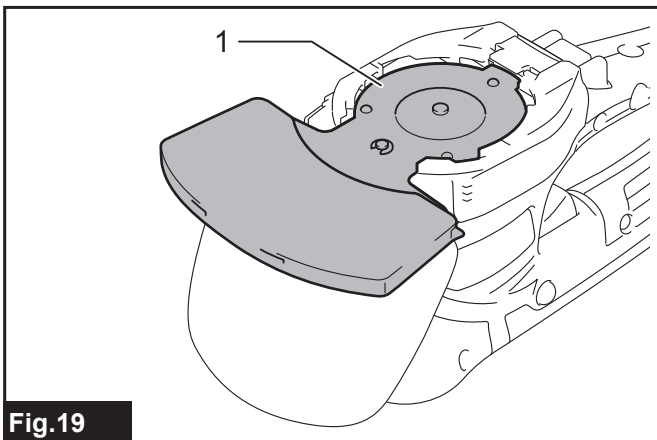


Fig.19

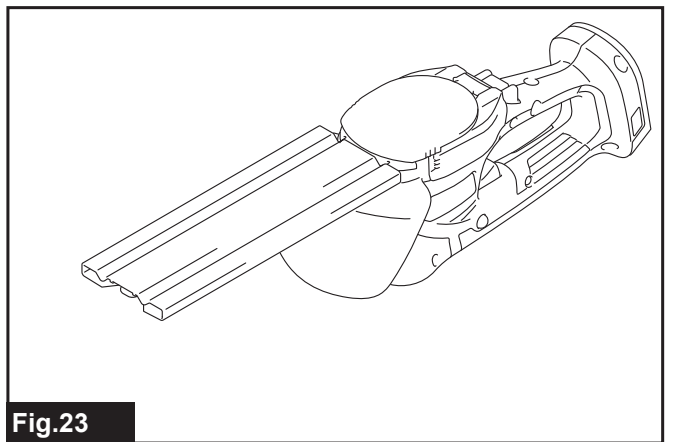


Fig.23

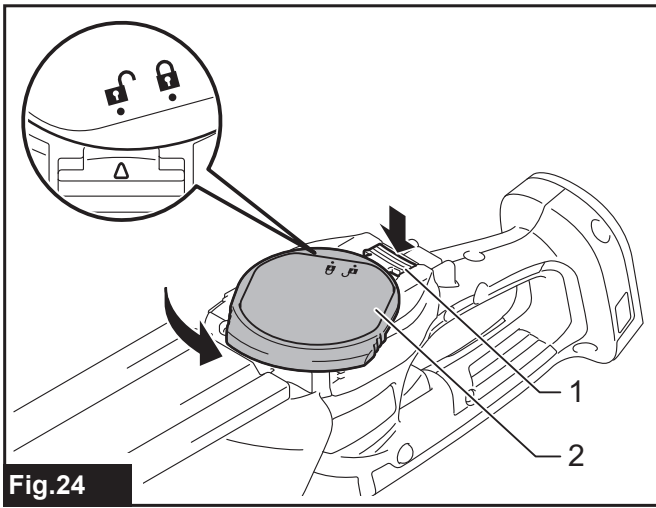


Fig.24

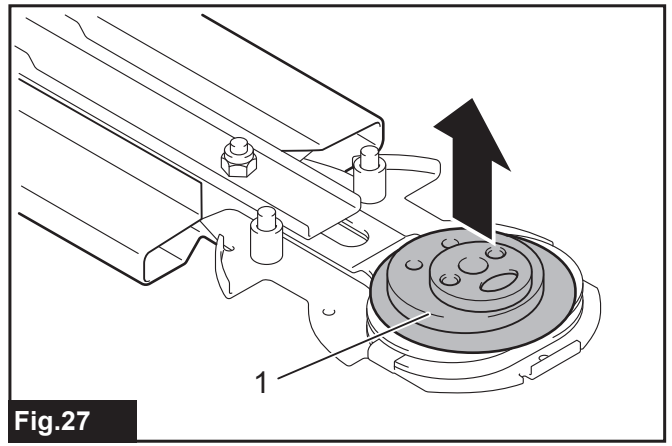


Fig.27

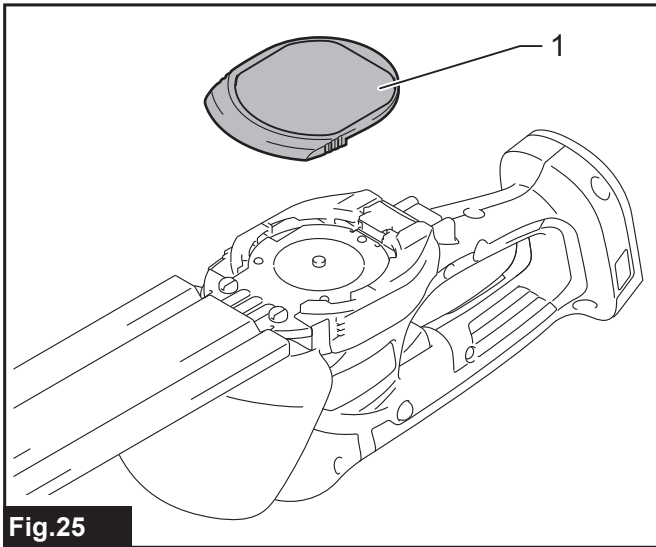


Fig.25

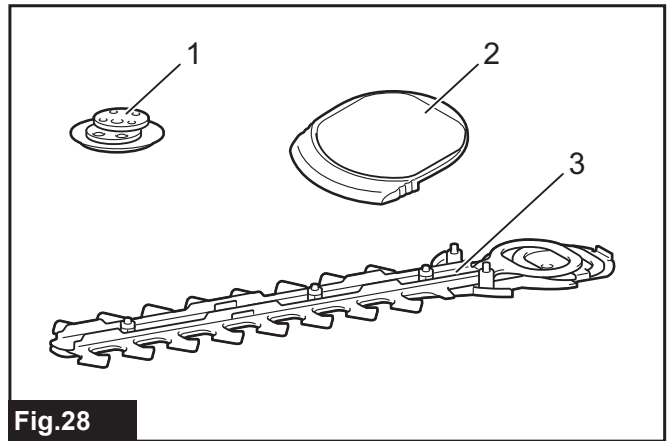


Fig.28

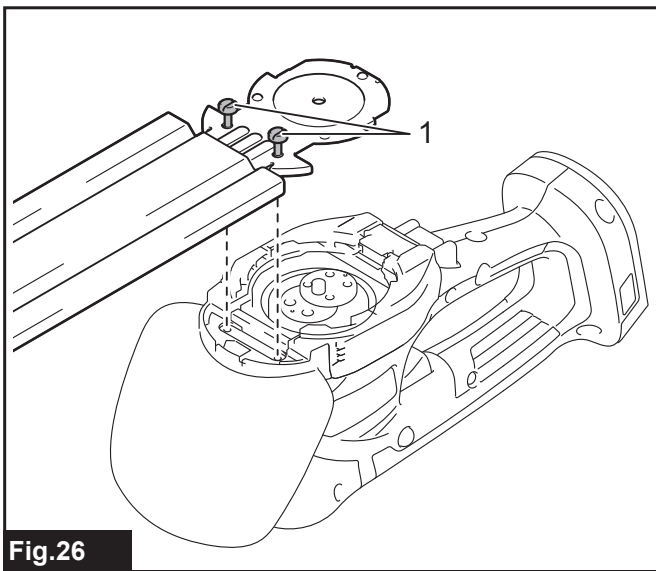


Fig.26

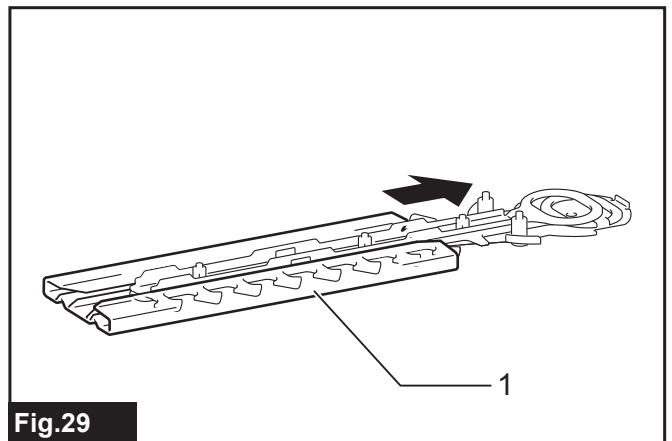


Fig.29

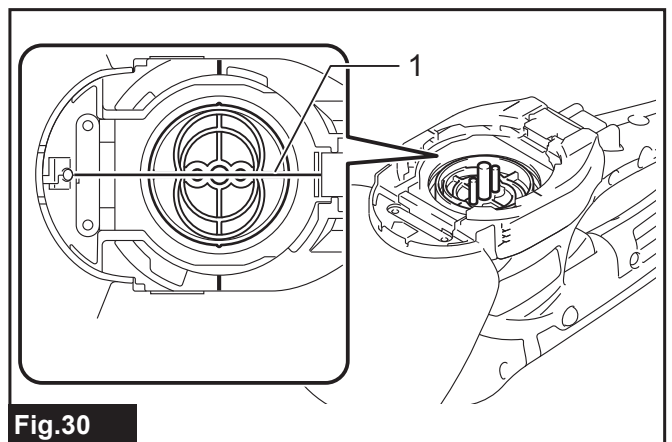


Fig.30

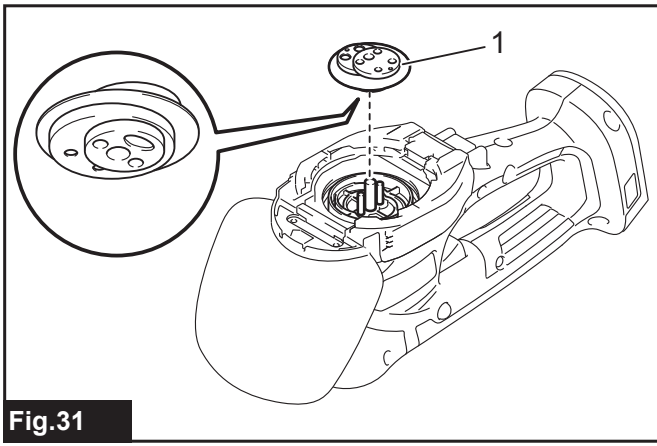


Fig.31

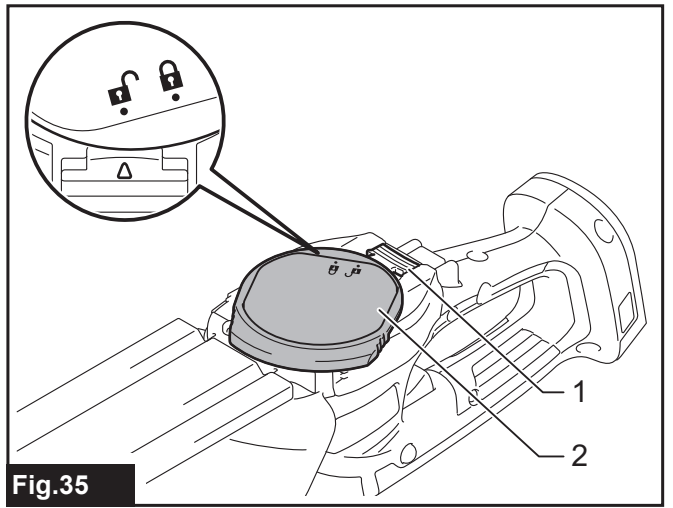


Fig.35

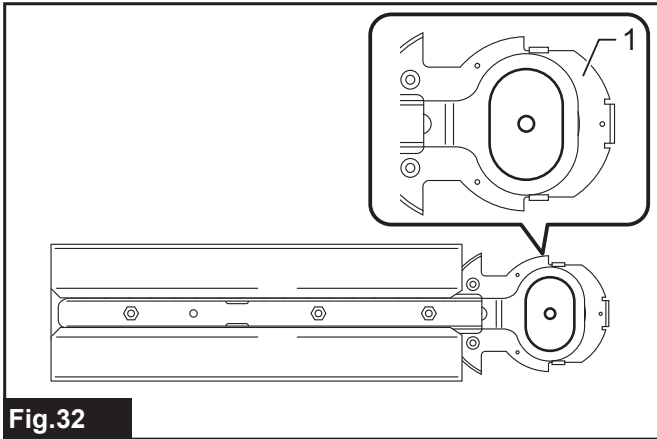


Fig.32

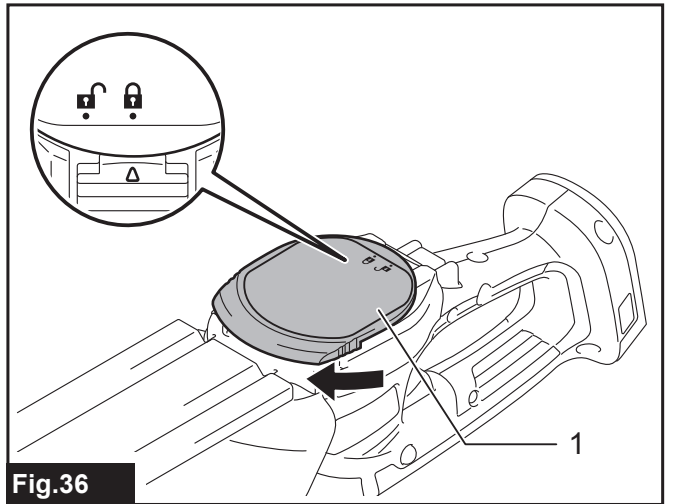


Fig.36

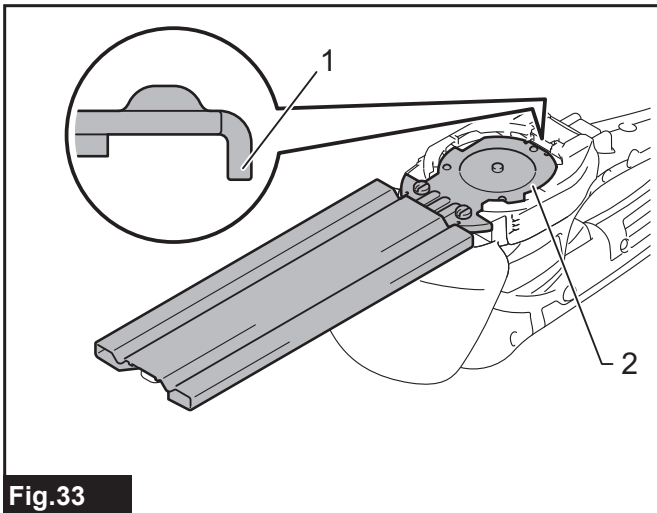


Fig.33

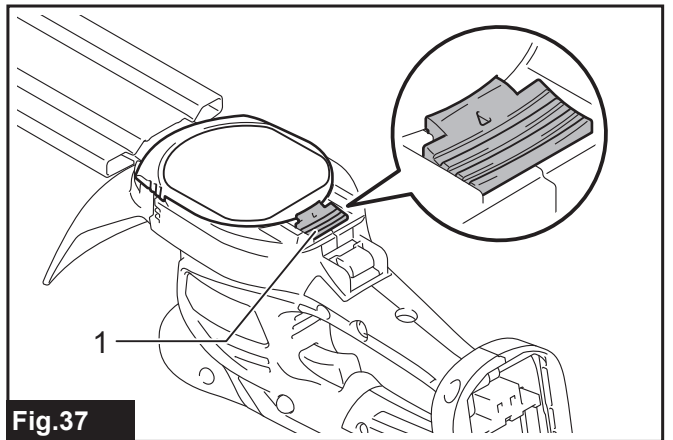


Fig.37

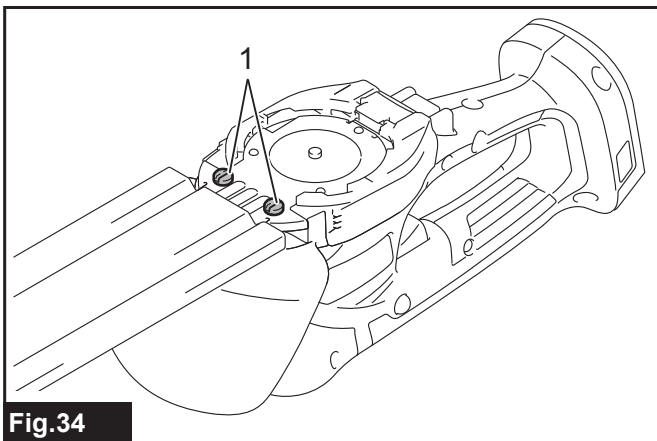


Fig.34

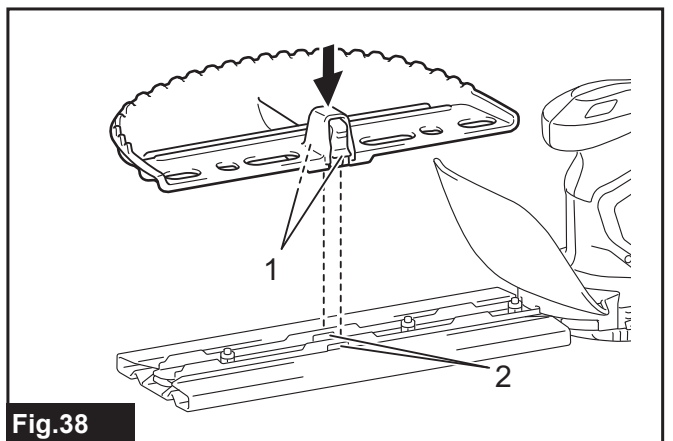


Fig.38

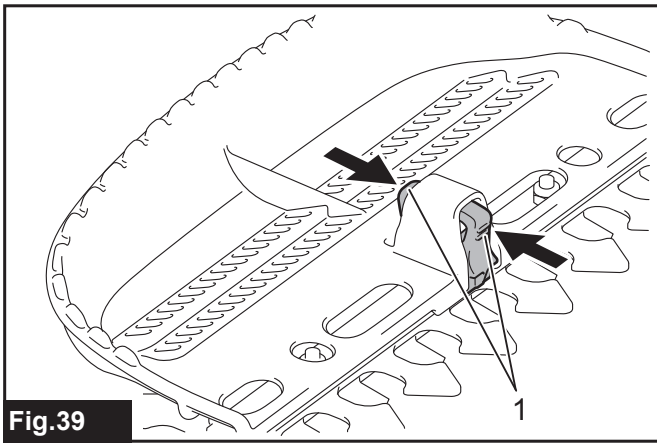


Fig.39

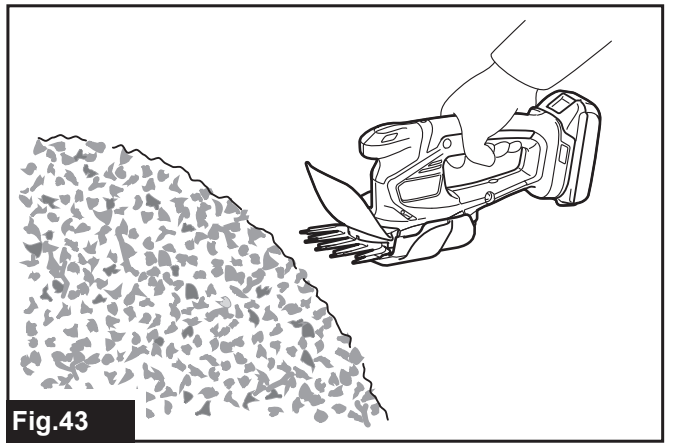


Fig.43



Fig.40

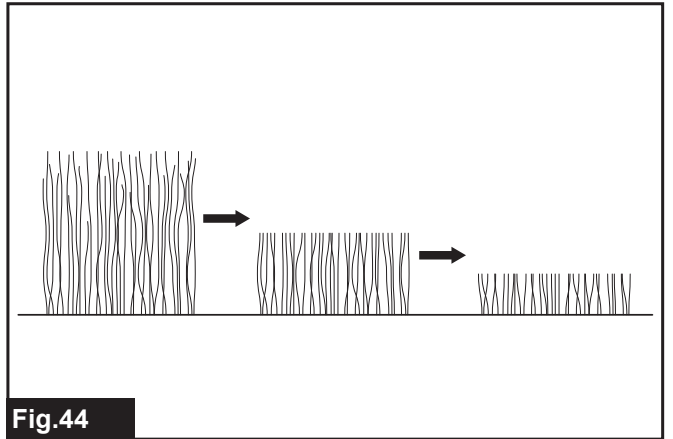


Fig.44

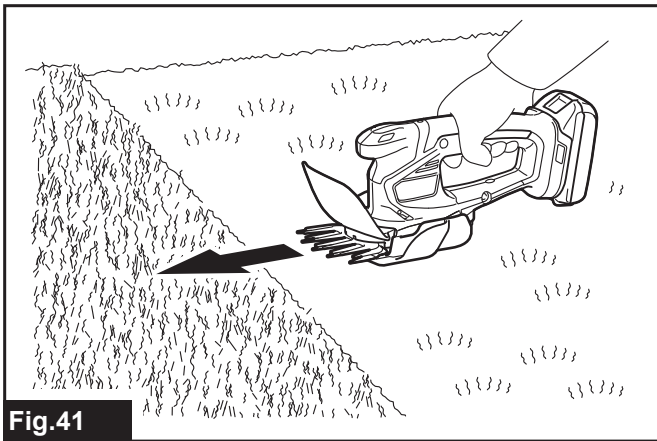


Fig.41

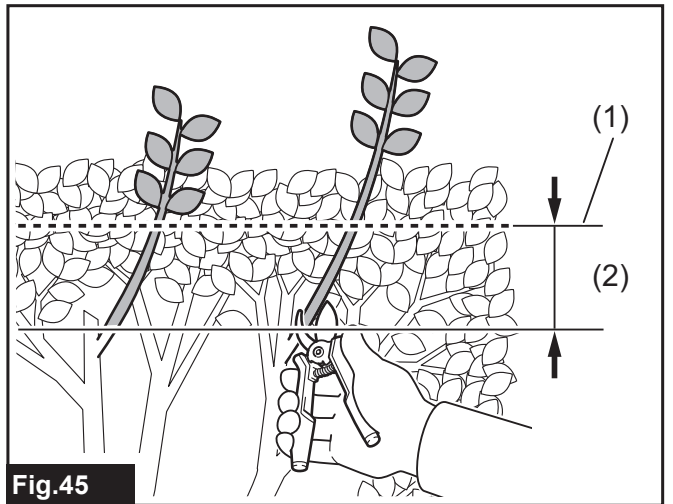


Fig.45

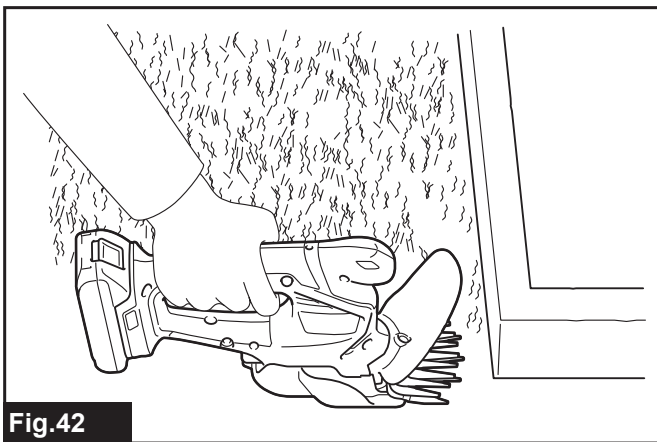


Fig.42

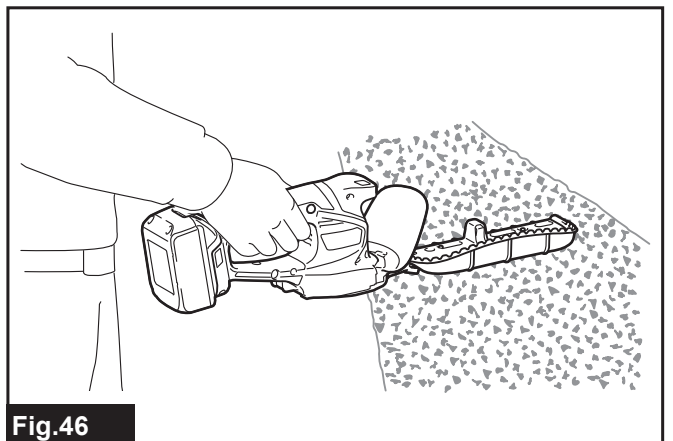


Fig.46

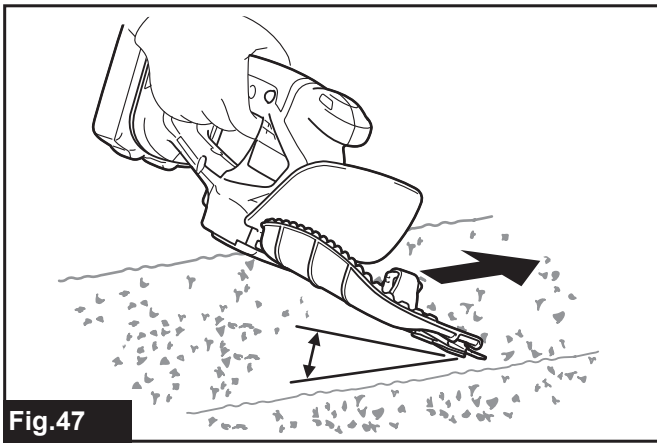


Fig.47

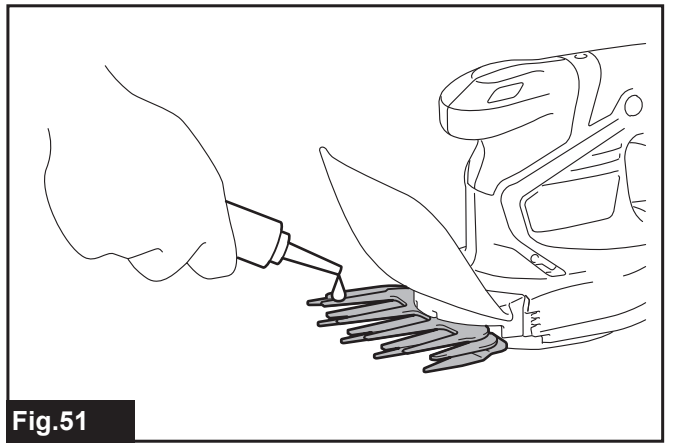


Fig.51

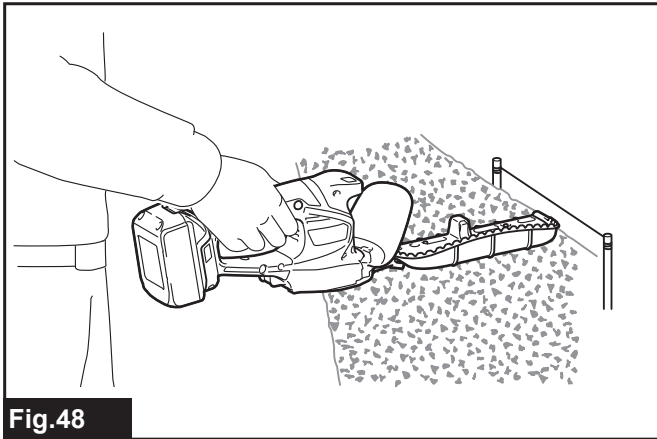


Fig.48

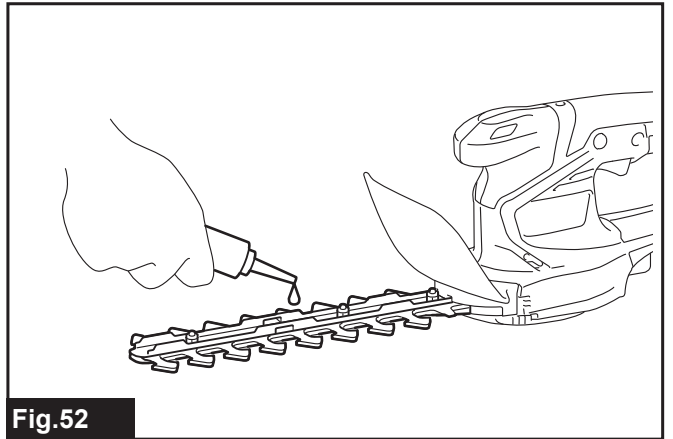


Fig.52

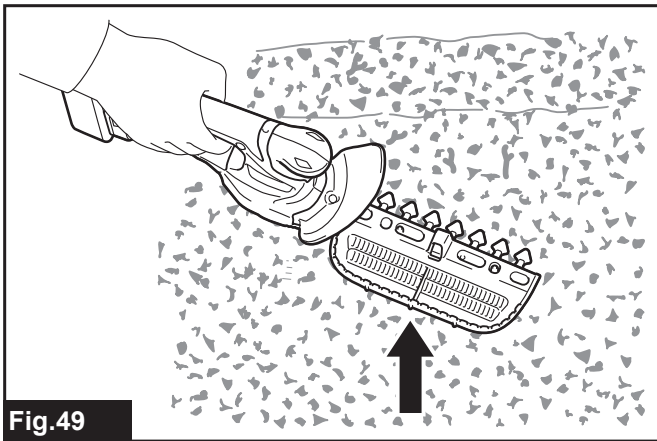


Fig.49

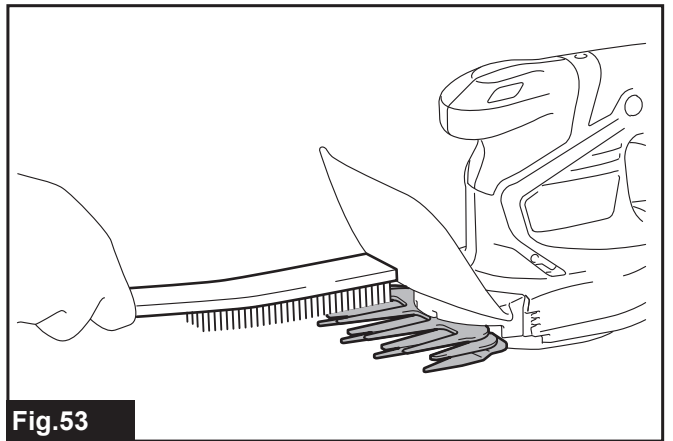


Fig.53

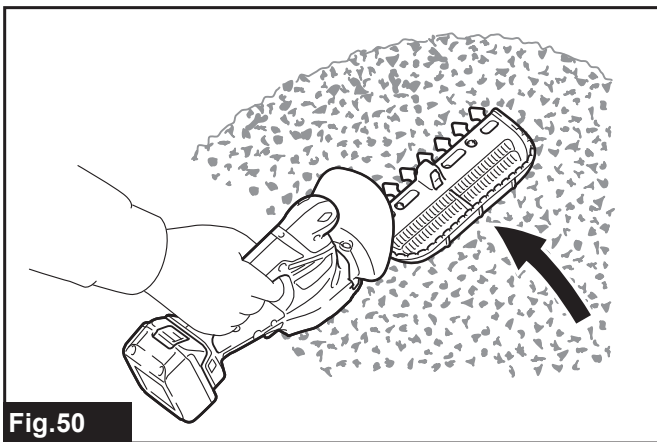


Fig.50

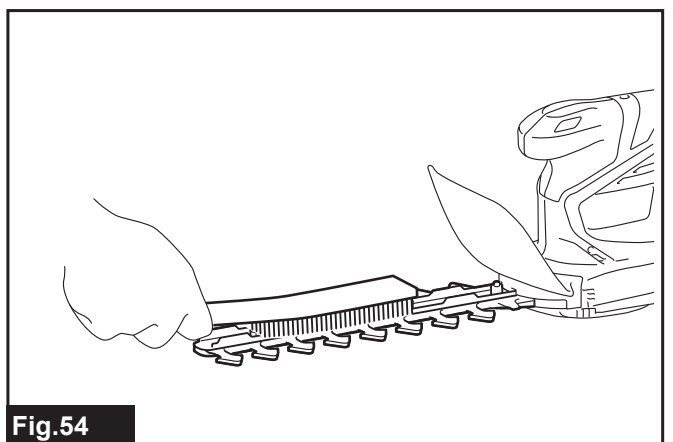


Fig.54

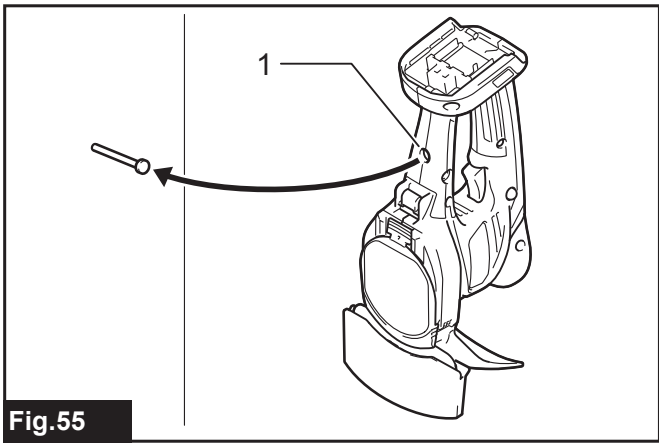


Fig.55

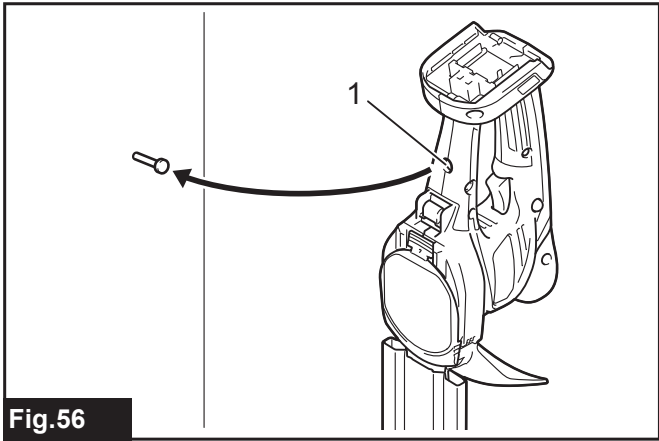


Fig.56

SPECIFIKACE

Model:	DUM111	
Šířka řezu	110 mm	
Počet zdvihů za minutu	2 500 min ⁻¹	
Číslo dílu náhradního stříhacího nože	Nůžky na trávu	191N23-4, 195267-4
	Zastříhovač	191N24-2, 198408-1
Rozměry (D × Š × V)	330 mm × 120 mm × 130 mm	
Jmenovité napětí	18 V DC	
Čistá hmotnost	1,4 kg – 1,8 kg	

- Vzhledem k neustálému výzkumu a vývoji zde uvedené technické údaje podléhají změnám bez upozornění.
- Technické údaje a akumulátor se mohou v různých zemích lišit.
- Hmotnost se může lišit v závislosti na nastavcích a přídatných zařízeních, včetně akumulátoru. Nejlehčí a nejtěžší kombinace, dle EPTA-Procedure 01/2014, jsou uvedeny v tabulce níže.

Použitelný akumulátor a nabíječka

Akumulátor	BL1815N / BL1820B / BL1830B / BL1840B / BL1850B / BL1860B
Nabíječka	DC18RC / DC18RD / DC18RE / DC18SD / DC18SE / DC18SF / DC18SH

- V závislosti na regionu vašeho bydliště nemusí být některé akumulátory a nabíječky k dispozici.

VAROVÁNÍ: Používejte pouze výše uvedené akumulátory a nabíječky. Použití jiných akumulátorů a nabíječek může způsobit zranění a/nebo požár.







Doporučený drátový zdroj napájení

Přenosný akumulátor	PDC01
---------------------	-------

- V závislosti na regionu vašeho bydliště nemusí být drátové zdroje napájení uvedené výše k dispozici.
- Než začnete používat drátový zdroj napájení, přečtěte si pokyny a varovné symboly na nich.

Symboly

Níže jsou uvedeny symboly, se kterými se můžete při použití náradí setkat. Je důležité, abyste dříve, než s ním začnete pracovat, pochopili jejich význam.

	Buďte obzvláště opatrní a dávejte pozor.
	Přečtěte si návod k obsluze.
	Nebezpečí – pozor na odmrštěné předměty.
	Nepracujte v blízkosti přihlízejících osob.
	Vyžínací zařízení pokračuje po vypnutí motoru v pohybu.
	Nevystavujte vlhkosti.



Noste ochranné brýle.



NEBEZPEČÍ – Udržujte své ruce v bezpečné vzdálenosti od nože.



Ni-MH
Li-ion

Pouze pro země EU
Z důvodu přítomnosti nebezpečných součástí v zařízení mohou odpadní elektrické a elektronické zařízení, akumulátory a baterie negativně ovlivnit životní prostředí a lidské zdraví. Elektrické a elektronické spotřebiče ani akumulátory nevyhazujte do domovního odpadu! V souladu s evropskou směrnicí o odpadních elektrických a elektronických zařízeních, akumulátorech a bateriích a odpadních akumulátorech a bateriích, stejně jako jejím přizpůsobením ve vnitrostátním právu, by odpadní elektrická zařízení, baterie a akumulátory měly být uchovávány odděleně a měly by být odevzdány na vyhrazeném sběrném místě komunálního odpadu, které je provozováno v souladu s předpisy na ochranu životního prostředí. Toto je označeno symbolem přeškrtnuté popelnice na kolečkách, který je umístěn na zařízení.



Zaručená hladina akustického výkonu podle směrnice EU o hluku ve venkovním prostoru.



Hladina akustického výkonu podle nařízení australské vlády NSW o kontrole hluku

Účel použití

Nářadí je určeno ke stříhání okrajů trávníků a výhonků.

Hlučnost

Typická vážená hladina hluku (A) určená podle normy EN50636-2-94:

DUM111 s instalovanými stříhacími noži pro nůžky na trávu

Hladina akustického tlaku (L_{pA}): 70 dB(A)

Nejistota (K): 1,5 dB(A)

Hladina hluku při práci může překročit hodnotu 80 dB (A).

Typická vážená hladina hluku (A) určená podle normy EN62841-4-2:

DUM111 s instalovanými stříhacími noži pro zastřihovač

Hladina akustického tlaku (L_{pA}): 70 dB (A)

Nejistota (K): 3 dB (A)

Hladina hluku při práci může překročit hodnotu 80 dB (A).

POZNÁMKA: Celková(é) hodnota(y) emisí hluku byla(y) změřena(y) v souladu se standardní zkušební metodou a dá se použít k porovnání nářadí mezi sebou.

POZNÁMKA: Hodnotu(y) deklarovaných emisí hluku lze také použít k předběžnému posouzení míry expozice vibracím.

VAROVÁNÍ: Používejte ochranu sluchu.

VAROVÁNÍ: Emise hluku se při používání elektrického nářadí ve skutečnosti mohou od deklarované(ých) hodnot(y) lišit v závislosti na způsobech použití nářadí.

VAROVÁNÍ: Nezapomeňte stanovit bezpečnostní opatření na ochranu obsluhy podle odhadu expozice ve skutečných podmínkách použití. (Vezměte přitom v úvahu všechny části provozního cyklu, tj. kromě doby zátěže například doby, kdy je nářadí vypnuté a kdy běží naprázdno.)

Vibrace

Celková hodnota vibrací (vektorový součet tří os) určená podle normy EN50636-2-94:

DUM111 s instalovanými stříhacími noži pro nůžky na trávu

Emise vibrací (a_h): 2,5 m/s² nebo méně

Nejistota (K): 1,5 m/s²

Celková hodnota vibrací (vektorový součet tří os) určená podle normy EN62841-4-2:

DUM111 s instalovanými stříhacími noži pro zastřihovač

Emise vibrací (a_h): 2,5 m/s² nebo méně

Nejistota (K): 1,5 m/s²

POZNÁMKA: Celková(é) hodnota(y) deklarovaných vibrací byla(y) změřena(y) v souladu se standardní zkušební metodou a dá se použít k porovnání nářadí mezi sebou.

POZNÁMKA: Celkovou(é) hodnotu(y) deklarovaných vibrací lze také použít k předběžnému posouzení míry expozice vibracím.

VAROVÁNÍ: Emise vibrací se při používání elektrického nářadí ve skutečnosti mohou od deklarované(ých) hodnot(y) lišit v závislosti na způsobech použití nářadí.

VAROVÁNÍ: Nezapomeňte stanovit bezpečnostní opatření na ochranu obsluhy podle odhadu expozice ve skutečných podmínkách použití. (Vezměte přitom v úvahu všechny části provozního cyklu, tj. kromě doby zátěže například doby, kdy je nářadí vypnuté a kdy běží naprázdno.)

Prohlášení ES o shodě

Pouze pro evropské země

Prohlášení ES o shodě je obsaženo v Příloze A tohoto návodu k obsluze.

BEZPEČNOSTNÍ VÝSTRAHY

Obecná bezpečnostní upozornění k elektrickému nářadí

VAROVÁNÍ: Přečtěte si všechny bezpečnostní výstrahy i pokyny a prohlédněte si ilustrace a specifikace dodané k tomuto elektrickému nářadí. Nedodržení všech níže uvedených pokynů může vést k úrazu elektrickým proudem, požáru či vážnému zranění.

Všechna upozornění a pokyny si uschovejte pro budoucí potřebu.

Pojem „elektrické nářadí“ v upozorněních označuje elektrické nářadí, které se zapojuje do elektrické sítě, nebo elektrické nářadí využívající akumulátory.

Bezpečnostní varování k akumulátorovým nůžkám na trávu

Všeobecné pokyny

- K zajištění správného provozu je nutné, aby si uživatelé přečetli tento návod k obsluze a seznámili se s obsluhou zařízení.** Nedostatečně informovaný uživatel se v důsledku nesprávné manipulace vystavuje nebezpečí zranění sebe a ostatních osob.
- Nikdy nedovolte, aby toto zařízení používaly děti, osoby s omezenými fyzickými, smyslovými či duševními schopnostmi nebo s nedostatečnými zkušenostmi a znalostmi, ani osoby neobeznámené s těmito pokyny.** Věk obsluhy může být omezen místními předpisy.

3. Zařízení používejte vždy s maximální opatrností a pozorností.
4. Se zařízením pracujte, pouze pokud jste v dobrém fyzickém stavu. Veškerou práci provádějte klidně a opatrně. Řiďte se zdravým úsudkem a pamatujte, že za nehody nebo vystavení jiných osob a jejich majetku nebezpečí odpovídá obsluha či uživatel.
5. Se zařízením nikdy nepracujte v blízkosti osob, zvláště pak dětí a domácích zvířat.
6. Motor je nutné okamžitě vypnout, pokud zařízení vykazuje problém nebo příznaky neobvyklého chování.
7. Vypněte zařízení a odmontujte akumulátor, pokud odpočíváte nebo necháváte zařízení bez dozoru, a uložte jej na bezpečném místě, aby se zabránilo ohrožení ostatních osob a poškození zařízení.
8. Se zařízením nepracujte za nepříznivého počasí, zvláště existuje-li nebezpečí bouřek.
6. Z pracovního prostoru odstraňte písek, kameny, hřebíky apod. Cizí částice mohou poškodit vyžínací nástroj a způsobit nebezpečný zpětný ráz.
7. Jestliže vyžínací nástroj narazí do kamenů či jiných tvrdých předmětů, vypněte motor a vyžínací nástroj ihned prohlédněte.
8. V pravidelných intervalech kontrolujte, zda není vyžínací nástroj poškozený (detekce vlasových prasklin pomocí testu lehkým poklepem).
9. Před zahájením práce musí být vyžínací nástroj uveden do plných pracovních otáček.
10. Vyžínací nástroj musí být opatřen příslušným krytem. Zařízení nikdy nezapínejte s poškozenými kryty ani bez krytů nasazených na místě!
11. Všechny ochranné součásti a kryty dodávané se zařízením musí být při používání použity.
12. Z náradí vždy vyjměte akumulátor:
 - kdykoli necháte zařízení bez dozoru;
 - před uvolňováním zablokování;
 - před kontrolou, čištěním či prováděním prací na zařízení;
 - po kontaktu s cizím předmětem;
 - kdykoli začne zařízení neobvykle vibrovat.

Osobní ochranné prostředky

1. Při každé práci se zařízením používejte ochranu zraku a pevnou obuv.
2. Při práci se zařízením vždy noste pevnou obuv a dlouhé kalhoty.

Spuštění zařízení

1. Ujistěte se, zda nejsou v blízkosti žádné děti a další osoby a také dejte pozor na zvířata poblíž místa vykonávané práce. V případě výskytu osob přestaňte zařízení používat.
2. Před prací vždy zkontrolujte, zda je zařízení bezpečně provozuschopné. Zkontrolujte bezpečnost vyžínacího nástroje, krytu a správnou bezproblémovou funkci spouště / spouštěcí páčky. Zkontrolujte, zda jsou držadla čistá a suchá a vyzkoušejte funkci start/stop.
3. Před dalším používáním zařízení zkontrolujte, zda nejsou poškozené nějaké díly. Poškozený kryt či jiné části je třeba pečlivě zkontrolovat a posoudit, zda budou i nadále správně fungovat a plnit příslušnou funkci. Zkontrolujte vyrovnaní pohyblivých částí, spoje pohyblivých částí, zda nejsou některé díly rozbité či uvolněné a zda nenastaly nějaké potíže ovlivňující funkci. Pokud není v této příručce stanoveno jinak, musí být poškozený kryt či jiný díl řádně opraven nebo vyměněn autorizovaným servisem.
4. Motor startujte, pouze pokud máte ruce i nohy mimo dosah vyžínacího nástroje.
5. Před startováním se ujistěte, zda není vyžínací nástroj v kontaktu s žádnými předměty.

Způsob používání

1. Se zařízením pracujte pouze při dostatečném osvětlení a za dobré viditelnosti. V zimním období dejte pozor na kluzká a vlhká místa s ledem a sněhem (nebezpečí uklouznutí). Na svazích a při chůzi vždy zaujměte stabilní postoj, nikdy neběhejte.
2. Dejte pozor, abyste si o vyžínací nástroj neporanili ruce a nohy.
3. Nikdy nestůjte na žebříku se spuštěným zařízením.
4. Nikdy neprovozujte zařízení na stromech.
5. Nikdy nepracuje na nestabilních plochách.

Vyžínací nástroje

Pro plánovanou práci použijte pouze správný vyžínací nástroj.

Pokyny k údržbě

1. Před zahájením práce je nutné zkontrolovat stav zařízení, zvláště pak vyžínacího nástroje a ochranných prvků.
2. Před prováděním údržby, výměnou vyžínacích nástrojů a také před čištěním zařízení či vyžínacího nástroje vypněte motor a vyjměte akumulátor.
3. Není-li zařízení používáno, uložte je pod střechu na suché a vyvýšené či uzamykatelné místo – mimo dosah dětí. Před uložením zařízení vyčistěte a proveďte údržbu.

TYTO POKYNY USCHOVEJTE.

VAROVÁNÍ: NEDOVOLTE, aby pohodlnost nebo pocit znalosti výrobku (získaný na základě předchozího použití) vedl k zanedbání dodržování bezpečnostních pravidel platných pro tento výrobek. NESPRÁVNÉ POUŽÍVÁNÍ či nedodržení bezpečnostních pravidel uvedených v tomto návodu k obsluze může způsobit vážné zranění.

Bezpečnostní varování k akumulátorovému zastříhovači

1. **Udržujte všechny části těla v bezpečné vzdálenosti od nože. Neodstraňujte stříhaný materiál a nedržte materiál, když se nože pohybují.** Nože se po vypnutí spínače nadále pohybují. Chvilé nepozornosti při používání plotostříhu může mít za následek vážné zranění.
2. **Plotostříh noste za rukojeť s vypnutými noži a dávejte pozor, aby nedošlo k zapnutí jakéhokoliv spínače.** Správný způsob přenášení plotostříhu snižuje riziko náhodného spuštění a následného zranění noži.
3. **Při přepravě a skladování plotostříhu vždy na nože nasadte kryt.** Správný způsob manipulace s plotostříhem snižuje riziko zranění noži.
4. **Při odstraňování zaseknutého materiálu nebo opravách zařízení se ujistěte, že jsou všechny napájecí spínače vypnuté a akumulátor je vyjmutý nebo odpojený.** Neočekávané spuštění plotostříhu během odstraňování zaseknutého materiálu nebo oprav může způsobit vážné zranění.
5. **Plotostříh držte pouze za izolované části držadel, neboť nože mohou narazit na skryté elektrické vedení.** Nože mohou při kontaktu s vodičem pod napětím přenést proud do nechráněných částí náradí a obsluha může utrpět úraz elektrickým proudem.
6. **Všechny napájecí kabely musí být mimo oblast zastříhování.** Napájecí kabely se mohou ukrývat v živém plotu nebo křoví, a může tak dojít k jejich nechtěnému přefříznutí nožem plotostříhu.
7. **S plotostříhem nepracujte za nepříznivého počasí, zvláště existuje-li nebezpečí bouřek.** Snižuje se tím riziko zasažení bleskem.

Další bezpečnostní pokyny

Příprava

1. **Před prací s náradím zkontrolujte, zda živé ploty a křoviny neskrývají cizí předměty, například drátěné ploty nebo elektrické vedení.**
2. **Náradí nesmí používat děti a osoby mladší 18 let.** Mladiství starší 16 let mohou být tohoto omezení zproštěni, pokud pod dohledem odborníka absolvují školení.
3. **Uživatelé, kteří používají náradí poprvé, by měli požádat o radu ohledně používání zkušeného uživatele.**
4. **S náradím pracujte pouze tehdy, pokud jste v dobrém fyzickém stavu.** Únava vede ke snížení pozornosti. Opatrní buďte zejména na konci pracovního dne. Veškerou práci provádějte klidně a opatrně. Uživatel je zodpovědný za všechny škody způsobené třetím stranám.
5. **Nikdy nepoužívejte náradí pod vlivem alkoholu, drog nebo léků.**
6. **K základnímu vybavení náradí patří silné kožené rukavice, které je nutné při práci vždy používat. Používejte také pevnou obuv s protiskluzovou podrážkou.**
7. **Před zahájením práce zkontrolujte, zda je náradí v dobrém stavu umožňujícím bezpečné používání. Zkontrolujte, zda jsou správně nainstalovány kryty. Náradí nesmí být používáno, pokud není kompletní.**

Obsluha

1. **Při práci držte náradí pevně.**
2. **Náradí je určeno k používání na úrovni země. Nepoužívejte náradí na žebříku nebo jiném nestabilním povrchu.**
3. **Při práci s náradím nenoste zároveň několik různých systémů popruhů (pásový a/nebo ramenní).**
4. **NEBEZPEČÍ - Nepřibližujte ruce k noži.** Kontakt s nožem způsobí vážné zranění.
5. **Nepoužívejte náradí v dešti ani v mokřem nebo velice vlhkém prostředí.** Elektrický motor není voděodolný.
6. **Před zahájením práce se ujistěte, že máte prostor pro stabilní postoj.**
7. **Nástroj zbytečně nespouštějte naprázdno.**
8. **Pokud se nože dostanou do kontaktu s oplocením či jiným tvrdým objektem, okamžitě vypněte náradí a vyjměte akumulátor. Zkontrolujte, zda nejsou nože poškozeny, a jsou-li poškozeny, okamžitě je vyměňte.**
9. **Před kontrolou stříhacích nožů, opravováním náradí či odstraňováním materiálu zachyceného ve stříhacích nožích vždy vypněte náradí a vyjměte akumulátor.**
10. **Nikdy nemiřte stříhacími noži na sebe nebo jiné osoby.**
11. **Jestliže se kotouč přestane za provozu pohybovat v důsledku uvíznutí cizích předmětů mezi noži, vypněte náradí a vyjměte akumulátor; poté odstraňte cizí předměty pomocí vhodného náradí (například kleští).** Odstraňování cizorodých předmětů může mít za následek úrazy, protože nože se mohou pohnout v reakci na odstraňování cizího předmětu.
12. **Nepracujte v nebezpečném prostředí. Náradí nepoužívejte na vlhkých či mokřých místech a nevystavujte je dešti. Vnikne-li do náradí voda, zvýší se nebezpečí úrazu elektrickým proudem.**

Údržba a skladování

1. **Před prováděním jakékoli údržby náradí vypněte a vyjměte akumulátor.**
2. **Při přenášení náradí na jiné místo (i při práci) vždy vyjměte akumulátor a na stříhací nože nasadte kryt. Nikdy náradí nepřenášejte ani nepřeppravujte s běžícími noži. Náradí nikdy neberte do rukou za nože.**
3. **Po použití a před dlouhodobějším skladováním náradí očistěte – zejména stříhací nože. Lehce naolejujte nože a nasadte kryt.**
4. **Náradí skladujte s nasazeným krytem v suché místnosti. Uchovávejte jej mimo dosah dětí. Nikdy náradí neskladujte venku.**
5. **Akumulátor (akumulátory) nelikvidujte vzhazováním do ohně. Články mohou vybuchnout. Při likvidaci postupujte podle místních předpisů, jež mohou zahrnovat zvláštní pokyny.**
6. **Akumulátory neotevírejte a nepoškozujte. Vypuštěný elektrolyt je žíravý a může způsobit poranění očí nebo pokožky. Při spolknutí může být jedovatý.**
7. **Nenabíjejte baterii v dešti nebo na mokřých místech.**

TYTO POKYNY USCHOVEJTE.

⚠VAROVÁNÍ: NEDOVOLTE, aby pohodlnost nebo pocit znalosti výrobku (získaný na základě předchozího použití) vedl k zanedbání dodržování bezpečnostních pravidel platných pro tento výrobek. NESPRÁVNÉ POUŽÍVÁNÍ či nedodržení bezpečnostních pravidel uvedených v tomto návodu k obsluze může způsobit vážné zranění.

Důležitá bezpečnostní upozornění pro akumulátor

1. Před použitím akumulátoru si přečtěte všechny pokyny a varovné symboly na (1) nabíječce, (2) akumulátoru a (3) výrobku využívaným akumulátor.
2. Nerozebírejte akumulátor ani do něj nijak nezasahujte. Může dojít k požáru, nadměrnému zahřátí nebo výbuchu.
3. Pokud se příliš zkrátí provozní doba akumulátoru, přerušte okamžitě práci. V opačném případě existuje riziko přehřívání, popálení nebo dokonce výbuchu.
4. Budou-li vaše oči zasaženy elektrolytem, vypláchněte je čistou vodou a okamžitě vyhledejte lékařskou pomoc. Může dojít ke ztrátě zraku.
5. Akumulátor nezkratujte:
 - (1) Nedotýkejte se svorek žádným vodivým materiálem.
 - (2) Neskladujte akumulátor v nádobě s jinými kovovými předměty, jako jsou hřebíky, mince, apod.
 - (3) Nevystavuje akumulátor vodě a dešti. Zkrat akumulátoru může způsobit velký průtok proudu, přehřátí, možné popálení a dokonce i poruchu.
6. Neskladujte a nepoužívejte nářadí a akumulátor na místech, kde může teplota překročit 50 °C (122 °F).
7. Nespalujte akumulátor, ani když je vážně poškozen nebo úplně opotřeben. Akumulátor může v ohni vybuchnout.
8. Akumulátor nesmí být proražen hřebíkem, řezán, drcen, házen či upuštěn na zem, ani nesmí dojít k nárazu tvrdého předmětu do něj. Taková situace může způsobit požár, nadměrné zahřátí či výbuch.
9. Nepoužívejte poškozené akumulátory.
10. Obsažené lithium-iontové akumulátory podléhají právním požadavkům na nebezpečné zboží.

V případě komerční přepravy například externími dopravci je třeba dodržet zvláštní požadavky na balení a značení.

Pro přípravu zboží k přepravě je nutná konzultace s odborníkem na nebezpečný materiál. Dodržujte také případné podrobnější národní předpisy. Odkryté kontakty přelepte izolační páskou či jinak zakryjte a akumulátory zabalte tak, aby se v balení nemohly pohybovat.

11. Při likvidaci akumulátoru jej vyjměte z nářadí a zlikvidujte jej na bezpečném místě. Při likvidaci akumulátoru postupujte podle místních předpisů.
12. Akumulátor používejte pouze s výrobky specifikovanými společnostmi Makita. Instalace akumulátoru do nevyhovujících výrobků může způsobit požár, nadměrné zahřívání, explozi nebo únik elektrolytu.
13. Pokud nářadí delší dobu nepoužíváte, je nutné z něj akumulátor vyjmout.
14. Během a po použití se může akumulátor zahřát, což může způsobit popáleniny nebo podráždění. Při manipulaci s horkými akumulátory dávejte pozor.
15. Nedotýkejte se koncovky na nářadí ihned po použití, protože ta může být horká a způsobit popáleniny.
16. Do koncovek, otvorů a zdiřek na akumulátoru se nesmí dostat piliny, prach nebo jiné nečistoty. Mohlo by tím dojít ke zhoršení výkonu nebo poruše nářadí či akumulátoru.
17. Jestliže nářadí není zkonstruováno tak, že je lze používat v blízkosti vysokého elektrického napětí, nepoužívejte akumulátor poblíž vedení s vysokým elektrickým napětím. Mohlo by tím dojít k poruše či selhání nářadí či akumulátoru.
18. Akumulátor uchovávejte mimo dosah dětí.

TYTO POKYNY USCHOVEJTE.

⚠UPOZORNĚNÍ: Používejte pouze originální akumulátory Makita. Používání neoriginálních nebo upravených akumulátorů může způsobit explozi akumulátoru a následný požár, zranění a jiné poškození. Zaniká tím také záruka společnosti Makita na nářadí a nabíječku Makita.

Tipy k zajištění maximální životnosti akumulátoru

1. Akumulátor nabíjte dříve, než dojde k jeho úplnému vybití. Pokud si povšimnete sníženého výkonu nářadí, vždy jej zastavte a dobijte akumulátor.
2. Nikdy nenabíjete úplně nabitý akumulátor. Přebíjení zkracuje životnost akumulátoru.
3. Akumulátor dobíjete při pokojové teplotě od 10 °C do 40 °C (50 °F až 104 °F). Před nabíjením nechejte horký akumulátor zchladnout.
4. Když není akumulátor používán, vyjměte ho z nářadí či nabíječky.
5. Pokud se akumulátor delší dobu nepoužívá (déle než šest měsíců), je nutno jej dobít.

POPIS FUNKCÍ

⚠ UPOZORNĚNÍ: Před nastavováním nářadí nebo kontrolou jeho funkce se vždy přesvědčte, zda je vypnuté a je vyjmutý akumulátor.

Použití nářadí jako akumulátorového zastříhovače

Toto nářadí lze používat jako akumulátorový zastříhovač instalací stříhacích nožů pro zastříhovač.

Nasazení a sejmутí akumulátoru

⚠ UPOZORNĚNÍ: Před nasazením či sejmутím akumulátoru nářadí vždy vypněte.

⚠ UPOZORNĚNÍ: Při nasazování či snímání akumulátoru pevně držte nářadí i akumulátor. V opačném případě vám může nářadí nebo akumulátor vyklouznout z rukou a mohlo by dojít k jejich poškození či ke zranění.

► **Obr.1:** 1. Červený indikátor 2. Tlačítko 3. Akumulátor

Chcete-li akumulátor sejmout, vysuňte jej se současným přesunutím tlačítka na přední straně akumulátoru.

Při nasazování akumulátoru vyrovnejte jazýček na bloku akumulátoru s drážkou v krytu a zasuňte akumulátor na místo. Akumulátor zasuňte na doraz, až zacvakne na své místo. Není-li zcela zajištěn, uvidíte červený indikátor dle obrázku.

⚠ UPOZORNĚNÍ: Akumulátor zasunujte vždy zcela tak, aby nebyl červený indikátor vidět. Jinak by mohl akumulátor ze zařízení vypadnout a způsobit zranění obsluze či přihlížejícím osobám.

⚠ UPOZORNĚNÍ: Akumulátor nenasazujte násilím. Nelze-li akumulátor zasunout snadno, nevkládáte jej správně.

Indikace zbývající kapacity akumulátoru

Pouze pro akumulátory s diodovým ukazatelem

► **Obr.2:** 1. Kontrolky 2. Tlačítko kontroly

Stisknutím tlačítka kontroly na akumulátoru zjistíte zbývající kapacitu akumulátoru. Kontrolky indikátoru se na několik sekund rozsvítí.

Kontrolky			Zbývající kapacita
Svítil	Nesvítil	Bliká	
■	■	■	75 % až 100 %
■	■	□	50 % až 75 %
■	□	□	25 % až 50 %
■	□	□	0 % až 25 %
▬	□	□	Nabijte akumulátor.

Kontrolky			Zbývající kapacita
Svítil	Nesvítil	Bliká	
■	■	□	Došlo pravděpodobně k poruše akumulátoru.
□	□	■	

POZNÁMKA: Kapacita udávaná indikátorem se může mírně lišit od skutečné kapacity v závislosti na podmínkách používání a teplotě prostředí.

POZNÁMKA: První kontrolka (zcela vlevo) bude blikat, když je systém ochrany akumulátoru v provozu.

Systém ochrany nářadí a akumulátoru

Nářadí je vybaveno systémem ochrany nářadí a akumulátoru. Tento systém automaticky přerušuje napájení motoru, aby se prodloužila životnost nářadí a akumulátoru. Budou-li nářadí nebo akumulátor vystaveny některé z níže uvedených podmínek, nářadí se během provozu automaticky vypne:

Ochrana proti přetížení

Pokud se s akumulátorem pracuje způsobem vyvolávajícím mimořádně vysoký odběr proudu, nářadí se automaticky vypne. V takové situaci nářadí vypněte a ukončete činnost, při níž došlo k přetížení nářadí. Potom nářadí zapněte a obnovte činnost.

Ochrana proti přehřátí

Když se akumulátor přehřeje, nářadí se automaticky vypne. V takovém případě nechte nářadí a akumulátor před opětovným zapnutím vychladnout.

Ochrana proti přilišnému vybití

V případě nedostačující kapacity akumulátoru se nářadí automaticky vypne. V takovém případě vyjměte akumulátor z nářadí a nabijte jej.

Používání spouště

⚠ VAROVÁNÍ: Před vložením akumulátoru do nářadí vždy zkontrolujte správnou funkci spouště, a zda se po uvolnění vrací do vypnuté polohy.

⚠ VAROVÁNÍ: K zajištění bezpečnosti je nářadí vybaveno odjišťovacím tlačítkem zamezujícím neúmyslnému spuštění. Nikdy nepoužívejte nářadí, které lze spustit stisknutím spouště bez použití odjišťovacího tlačítka. Požádejte o opravu v místním servisním středisku firmy Makita.

⚠ VAROVÁNÍ: Je zakázáno deaktivovat funkci zámku nebo zalepit odjišťovací tlačítko páskou.

POZOR: Nemačkejte spoušť silou bez stisknutí odjišťovacího tlačítka. Spínač se může porouchat.

► **Obr.3:** 1. Spoušť 2. Odjišťovací tlačítko

K zamezení náhodnému stisknutí spouště je nářadí vybaveno odjišťovacím tlačítkem. Chcete-li nářadí spustit, stiskněte odjišťovací tlačítko a potom spoušť. Chcete-li nářadí vypnout, uvolněte spoušť. Odjišťovací tlačítko lze stisknout z pravé i levé strany.

Kontrolka

Kontrolka bliká nebo svítí, když je zbývající kapacita akumulátoru nízká nebo je akumulátor vybitý. Kontrolka se také rozsvítí, pokud dojde k přetížení nářadí.

► **Obr.4:** 1. Kontrolka

Stav kontrolky a prováděná činnost

Kontrolka	Stav	Prováděná činnost
Kontrolka červeně bliká.	Nízká zbývající kapacita akumulátoru.	Nabijte akumulátor.
Kontrolka červeně svítí. *	Nářadí se zastavilo, protože je zbývající kapacita akumulátoru nulová, akumulátor je vybitý.	Nabijte akumulátor.
	Nářadí se zastavilo kvůli přetížení.	Vypněte nářadí.

* Doba, za jakou se kontrolka rozsvítí, se liší podle teploty na pracovišti a stavu akumulátoru.

Nastavení výšky stříhání (pro nůžky na trávu)

Volitelné příslušenství

⚠ UPOZORNĚNÍ: Při provádění změny výšky stříhání musíte připevnit kryt nožů a postupovat opatrně, abyste si nepřiskřípli prsty mezi nástroj a sběrač trávy.

Výšku stříhání lze změnou pevné polohy sběrače trávy nastavit na tři úrovně (15 mm, 20 mm a 25 mm). Výška stříhání bez sběrače trávy je přibližně 10 mm.

1. Posuňte sběrač trávy směrem k přední části nářadí.
► **Obr.5:** 1. Sběrač trávy
2. Změňte pevnou polohu sběrače trávy pohybem ve směru šipky.
► **Obr.6**

POZNÁMKA: Hodnota výšky stříhání funguje jako vodítko. Skutečná výška stříhání se může lišit v závislosti na stavu trávníku nebo povrchu.

POZNÁMKA: K dosažení požadované výšky vyzkoušejte stříhání na odlehlejší ploše.

SESTAVENÍ

⚠ UPOZORNĚNÍ: Před prováděním jakýchkoli prací na nářadí se vždy přesvědčte, zda je vypnuté a je vyjmutý akumulátor.

⚠ UPOZORNĚNÍ: Při výměně stříhacích nožů vždy používejte rukavice a připevněte kryt nožů, aby nedošlo k jejich přímému kontaktu s rukama či obličejem.

POZOR: Při výměně stříhacích nožů nestírejte mazivo z převodu a kliky.

Nasazení a sejmutí krytu nožů

⚠ UPOZORNĚNÍ: Při nasazování a snímání krytu nožů buďte opatrní, abyste se neporanili o nože.

Kryt nožů sejmete tak, že jej mírně povytáhnete a poté vysunete do boku. Při instalaci krytu nožů postupujte podle kroků v opačném sledu.

► **Obr.7**

Montáž a demontáž sběrače trávy

Volitelné příslušenství

⚠ UPOZORNĚNÍ: Při montáži a demontáži sběrače trávy musíte připevnit kryt nožů a postupovat opatrně, abyste si nepřiskřípli prsty mezi nástroj a sběrač trávy.

Montáž sběrače trávy

1. Zahákněte závěs sběrače trávy do drážky na nářadí.

► **Obr.8:** 1. Závěs 2. Sběrač trávy

2. Zarovnejte výstupky sběrače trávy s drážkami na nářadí posunutím sběrače trávy směrem k přední části nářadí a pohybujte s ním ve směru šipky.

► **Obr.9**

POZOR: Po zarovnání výstupků na sběrači trávy s drážkami na nářadí nepřipevňuje závěs sběrače trávy do nářadí přílišnou silou.

Demontáž sběrače trávy

1. Uvolněte výstupky na sběrači trávy z drážek na nářadí a vysuňte sběrač trávy směrem k přední části nářadí.

► **Obr.10:** 1. Sběrač trávy

2. Uvolněte závěs sběrače trávy z nářadí.



Montáž a demontáž stříhacích nožů pro nůžky na trávu

POZOR: Jestliže jsou nějaké části kromě stříhacích nožů, například hřidel, opotřebované, požádejte autorizované servisní centrum Makita o náhradní díly nebo opravu.

Demontáž stříhacích nožů

1. Je-li namontován, demontujte sběrač trávy. Umístěte nářadí vzhůru nohama.

► **Obr.11**

2. Stiskněte zajišťovací páčku a otočte spodní kryt proti směru hodinových ručiček, dokud nebude symbol  na spodním krytu zarovnan se symbolem  na zajišťovací páčce.

► **Obr.12:** 1. Spodní kryt 2. Zajišťovací páčka




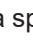
3. Odmontujte spodní kryt, stříhací nože a kliku.

► **Obr.13:** 1. Spodní kryt 2. Stříhací nože 3. Klika

Montáž stříhacích nožů

1. Připravte si kliku, spodní kryt a nové stříhací nože.
► **Obr.14:** 1. Klika 2. Spodní kryt 3. Stříhací nože
2. Sejměte kryt nožů ze starých stříhacích nožů a poté jej připevněte na nové nože.
► **Obr.15:** 1. Kryt nožů
3. Nastavte tři čepy, aby byly vyrovnány s vyrovnávací linií.
► **Obr.16:** 1. Vyrovnávací linie
4. Naneste malé množství vazelíny po obvodu kliky. Připevněte kliku k čepům tak, aby velké a malé kolečko směřovaly nahoru.
► **Obr.17:** 1. Klika
5. Nastavte nože a vodící lištu tak, aby byl zarovnan otvor ve vodící liště se dvěma výstupky na nožích.
► **Obr.18:** 1. Vodící lišta
6. Otočte stříhací nože vzhůru nohama a nasadte je tak, aby čepy náradí dosedly do otvoru na vodící liště. Stříhací nože musí být pevně zajištěny v místě.
► **Obr.19:** 1. Vodící lišta

POZNÁMKA: Posunutím krytu nožů mírně směrem dopředu se usnadní montáž stříhacích nožů.

7. Umístěte spodní kryt tak, aby byl symbol  na spodním krytu zarovnan se symbolem  na zajišťovací páčce.
► **Obr.20:** 1. Spodní kryt 2. Zajišťovací páčka
8. Zatlačte spodní kryt a otočte spodní kryt ve směru hodinových ručiček, dokud nebude symbol  na spodním krytu zarovnan se symbolem  na zajišťovací páčce.
► **Obr.21:** 1. Spodní kryt 2. Zajišťovací páčka
9. Zkontrolujte, zda zajišťovací páčka zapadla do drážky na spodním krytu.
► **Obr.22:** 1. Zajišťovací páčka

⚠ UPOZORNĚNÍ: Nikdy nepoužívejte náradí bez nasazeného spodního krytu.

10. Sundejte kryt nožů a potom zapněte náradí, abyste zkontrolovali, zda funguje správně.


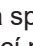
POZOR: Pokud stříhací nože nefungují správně, nože se správně nezapojují do kliky. Odmontujte nože a znovu je namontujte.

Montáž a demontáž stříhacích nožů pro zastříhovač

⚠ UPOZORNĚNÍ: Před montáží a demontáží stříhacích nožů nasadte na nože kryt.

POZOR: Jestliže jsou nějaké části kromě stříhacích nožů, například hřidel, opotřebované, požádejte autorizované servisní centrum Makita o náhradní díly nebo opravu.

Demontáž stříhacích nožů

1. Umístěte náradí vzhůru nohama.
► **Obr.23**
2. Stiskněte zajišťovací páčku a otočte spodní kryt proti směru hodinových ručiček, dokud nebude symbol  na spodním krytu zarovnan se symbolem  na zajišťovací páčce.
► **Obr.24:** 1. Zajišťovací páčka 2. Spodní kryt
3. Odmontujte spodní kryt.
► **Obr.25:** 1. Spodní kryt
4. Šroubovákem povolte dva šrouby a vyjměte stříhací nože.
► **Obr.26:** 1. Šrouby

POZNÁMKA: Stříhací nože lze demontovat po odšroubování šroubů.

5. Ze stříhacích nožů vyjměte kliku.
► **Obr.27:** 1. Klika





POZNÁMKA: Kliku může zůstat v náradí.

POZNÁMKA: Připevněte kryt nožů a ukládací pouzdro na demontované stříhací nože a poté nože uložte.

Montáž stříhacích nožů

1. Připravte si kliku, spodní kryt a nové stříhací nože.
► **Obr.28:** 1. Klika 2. Spodní kryt 3. Stříhací nože
2. Na stříhací nože nasadte kryt nožů.
► **Obr.29:** 1. Kryt nožů
3. Nastavte tři čepy, aby byly vyrovnány s vyrovnávací linií.
► **Obr.30:** 1. Vyrovnávací linie
4. Naneste malé množství vazelíny po obvodu kliky. Připevněte kliku k čepům tak, aby velké a malé kolečko směřovaly dolů.
► **Obr.31:** 1. Klika
5. Posuňte stříhací nože tak, aby otvor na vodící liště byl umístěn ve středu kroužků nožů.
► **Obr.32:** 1. Vodící lišta
6. Otočte nože vzhůru nohama a nasadte je tak, aby čep náradí dosedl do otvoru stříhacích nožů. Vložte zub vodící lišty do drážky na náradí. Stříhací nože musí být pevně zajištěny v místě.
► **Obr.33:** 1. Zub 2. Vodící lišta

POZNÁMKA: Posunutím krytu nožů mírně směrem dopředu se usnadní montáž stříhacích nožů.

7. Pevně utáhněte dva šrouby pomocí šroubováku.
► **Obr.34:** 1. Šrouby
8. Umístěte spodní kryt tak, aby byl symbol  na spodním krytu zarovnan se symbolem  na zajišťovací páčce.
► **Obr.35:** 1. Zajišťovací páčka 2. Spodní kryt
9. Zatlačte spodní kryt a otočte spodní kryt ve směru hodinových ručiček, dokud nebude symbol  na spodním krytu zarovnan se symbolem  na zajišťovací páčce.
► **Obr.36:** 1. Spodní kryt

10. Zkontrolujte, zda zajišťovací páčka zapadla do drážky na spodním krytu.

► **Obr.37:** 1. Zajišťovací páčka

⚠ UPOZORNĚNÍ: Nikdy nepoužívejte nářadí bez nasazeného spodního krytu.

11. Sundejte kryt nožů a potom zapněte nářadí, abyste zkontrolovali, zda funguje správně.

POZOR: Pokud stříhací nože nefungují správně, nože se správně nezapojují do kliky. Odmontujte nože a znovu je namontujte.

Montáž a demontáž sběrače odřezků

Volitelné příslušenství

⚠ UPOZORNĚNÍ: Při montáži a demontáži sběrače odřezků vždy používejte rukavice a připevněte kryt nožů, aby nedošlo k přímému kontaktu nožů s rukama či obličejem.

Sběrač odřezků shromažďuje odpadlé listí a velmi usnadňuje následné čištění. Lze jej nainstalovat na obou stranách nástroje.

Sběrač odřezků namontujete tak, že jej zatlačíte proti stříhacím nožům, aby úchyty zapadly do otvorů ve stříhacích nožích.

► **Obr.38:** 1. Úchyty 2. Otvory

Chcete-li sběrač odřezků sundat, stiskněte páčky na obou stranách, aby se uvolnily úchyty.

► **Obr.39:** 1. Páčky

POZOR: Nepoužívejte při demontáži sběrače odřezků příliš velkou sílu, když jsou úchyty zachyceny v otvorech nožů.

PRÁCE S NÁŘADÍM

⚠ VAROVÁNÍ: Před stříháním odstraňte ze pracovního prostoru větve a kameny. Z pracovního prostoru také předem odstraňte plevel.

► **Obr.40**

⚠ VAROVÁNÍ: Nepřibližujte ruce k nožům.

⚠ UPOZORNĚNÍ: S nářadím pokud možno nepracujte v horkém počasí. Při obsluze nářadí na sebe dávejte pozor.

Stříhání (pro nůžky na trávu)

Po seřízení výšky stříhání zapněte nářadí a držte jej tak, aby jeho spodní část zůstala na zemi. Jemně posuňte nářadí dopředu.

► **Obr.41**

Při stříhání kolem obrubníků, oplocení či stromů vedte nářadí podél těchto překážek. Dávejte pozor, aby s nimi nepřišly nože do kontaktu.

► **Obr.42**

Při stříhání výhonků nebo listů malých stromů stříhejte po malých kouscích.

► **Obr.43**

Před použitím tohoto nářadí odstříhnete velké větve v požadované výšce pomocí nůžek na větve.

POZOR: Nepoužívejte nářadí způsobem, který způsobuje zastavení nebo velmi pomalé otáčení motoru.

POZOR: Nepokoušejte se stříhat silné větve.

POZOR: Při práci zamezte kontaktu stříhacích nožů se zemí. Nože by se otupily a výkon nářadí by nebyl dostatečný.

POZOR: Nestříhejte mokrou trávu ani listy malých stromů.

Stříhání vysoké trávy

Vysokou trávu se nepokoušejte stříhat najednou. Místo toho stříhejte trávu postupně. Mezi stříháním vyčkejte den nebo dva, dokud není tráva rovnoměrně krátká.

► **Obr.44**

POZNÁMKA: Stříhání vysoké trávy na nízkou výšku najednou může způsobit odumření trávy.

Stříhání (pro zastříhovač)

⚠ UPOZORNĚNÍ: Při stříhání dávejte pozor, abyste omylem nezasáhli kovový plot nebo jiné tvrdé objekty. Nože mohou prasknout a způsobit zranění.

⚠ UPOZORNĚNÍ: Dávejte pozor, aby nepřišly stříhací nože do kontaktu se zemí. Nářadí se může odrazit a způsobit zranění.

⚠ UPOZORNĚNÍ: Přesahování zastříhovačem, zejména ze žebříku, je velice nebezpečné. Při práci nestůjte na kymácejícím se nebo jinak nestabilním povrchu.

POZOR: Nestříhejte s tímto nářadím větve silnější než 10 mm v průměru. Před použitím tohoto nářadí odstříhnete větve 10 cm pod úroveň výšky sečení pomocí nůžek na větve.

► **Obr.45:** (1) Výška sečení (2) 10 cm

POZOR: Nestříhejte uschlé stromy ani podobné tvrdé objekty. V opačném případě může dojít k poškození nářadí.

POZOR: Se stříhacími noži nestříhejte trávu ani plevel. Nože se mohou zamotat do trávy nebo plevele.

Držte nářadí jednou rukou a stiskněte spoušť, přičemž držte odjišťovací tlačítko a poté jej posuňte dopředu.

► **Obr.46**

Při stříhání nakloňte nože ve směru stříhání a pomalu postupujte tak, abyste přes metr délky přešli za 3 až 4 sekundy.

► **Obr.47**

Privázání provázku v požadované výšce a stříhání podél něj vám pomůže rovnoměrně zastříhat vršky.

► **Obr.48**

Sběrač odřezků připevněný k nožům shromažďuje odpadlé listí a velmi usnadňuje následné čištění.

K dosažení rovnoměrného svislého zástřihu je vhodné stříhat zdola nahoru.

► **Obr.49**

Pokud chcete při stříhání dosáhnout zaobleného tvaru (zastřihování zimostřázu nebo rododendronu atd.), stříhejte od kořene k vršku.

► **Obr.50**

ÚDRŽBA

⚠ UPOZORNĚNÍ: Před zahájením kontroly nebo údržby náradí se vždy ujistěte, zda je vypnuté a je vyjmut akumulátor.

K zachování BEZPEČNOSTI a SPOLEHLIVOSTI výrobku musí být opravy a veškerá další údržba či seřizování prováděny autorizovanými nebo továrními servisními středisky společnosti Makita s využitím náhradních dílů Makita.

Čištění nástroje

Vyčistěte nástroj setřením prachu suchým hadrem nebo hadrem ponořeným do mýdlové vody a vyždímaným.

POZOR: Nikdy nepoužívejte benzín, benzen, ředidlo, alkohol či podobné prostředky. Mohlo by tak dojít ke změnám barvy, deformacím či vzniku prasklin.

Údržba nožů

Před provozem nebo jednou za hodinu během provozu na nože naneste olej s nízkou viskozitou (strojní olej nebo mazací olej ve spreji).

► **Obr.51**

► **Obr.52**

Po provozu odstraňte prach z obou stran nožů drátěným kartáčem, setřete je hadrem a naneste na nože olej s nízkou viskozitou (strojní olej nebo mazací olej ve spreji).

► **Obr.53**

► **Obr.54**

POZOR: Nemyjte nože ve vodě. V opačném případě může dojít ke korozi nebo poškození nástroje.

POZOR: Nečistoty a koroze vyvolávají přílišné tření nožů a zkrátí výdrž akumulátoru.

Skladování

Otvor k zavěšení v dolní části náradí se hodí k zavěšení náradí na hřebík či šroub ve zdi.

Nasaďte kryt nožů na stříhací nože, aby nebyly nože odkryty. Uchovávejte náradí mimo dosah dětí. Uchovávejte náradí na místě, kde nebude vystaveno vlhkosti a dešti.

► **Obr.55:** 1. Otvor

► **Obr.56:** 1. Otvor

VOLITELNÉ PŘÍSLUŠENSTVÍ

⚠ UPOZORNĚNÍ: Pro náradí Makita popsané v tomto návodu doporučujeme používat následující příslušenství a nástavce. Při použití jiného příslušenství či nástavců může hrozit nebezpečí zranění osob. Příslušenství lze používat pouze pro stanovené účely.

Potřebujete-li bližší informace ohledně tohoto příslušenství, obraťte se na místní servisní středisko společnosti Makita.

- Montáž stříhacích nožů (pro nůžky na trávu)
- Kryt stříhacích nožů (pro nůžky na trávu)
- Sběrač trávy (pro nůžky na trávu)
- Nástavec prodlouženého držadla (pro nůžky na trávu)
- Montáž stříhacích nožů (pro zastřihovač)
- Kryt stříhacích nožů (pro zastřihovač)
- Sběrač odřezků (pro zastřihovač)
- Ukládací pouzdro
- Originální akumulátor a nabíječka Makita

POZNÁMKA: Některé položky seznamu mohou být k náradí přibaleny jako standardní příslušenství. Přibalené příslušenství se může v různých zemích lišit.

SONDERZUBEHÖR

⚠ VORSICHT: Die folgenden Zubehörteile oder Vorrichtungen werden für den Einsatz mit dem in dieser Anleitung beschriebenen Makita-Werkzeug empfohlen. Die Verwendung anderer Zubehörteile oder Vorrichtungen kann eine Verletzungsgefahr darstellen. Verwenden Sie Zubehörteile oder Vorrichtungen nur für ihren vorgesehenen Zweck.

Wenn Sie weitere Einzelheiten bezüglich dieser Zubehörteile benötigen, wenden Sie sich bitte an Ihre Makita-Kundendienststelle.

- Schermessereinheit (für Gebrauch mit Grasschere)
- Schermesserabdeckung (für Gebrauch mit Grasschere)
- Grasfänger (für Gebrauch mit Grasschere)
- Langgriffeinheit (für Gebrauch mit Grasschere)
- Schermessereinheit (für Gebrauch mit Heckenschere)
- Schermesserabdeckung (für Gebrauch mit Heckenschere)
- Spänefänger (für Gebrauch mit Heckenschere)
- Aufbewahrungsbox
- Original-Makita-Akku und -Ladegerät

HINWEIS: Manche Teile in der Liste können als Standardzubehör im Werkzeugsatz enthalten sein. Sie können von Land zu Land unterschiedlich sein.

Makita Europe N.V. Jan-Baptist Vinkstraat 2,
3070 Kortenberg, Belgium

Makita Corporation 3-11-8, Sumiyoshi-cho,
Anjo, Aichi 446-8502 Japan

www.makita.com

885856A973
EN, PL, HU, SK,
CS, UK, RO, DE
20210215