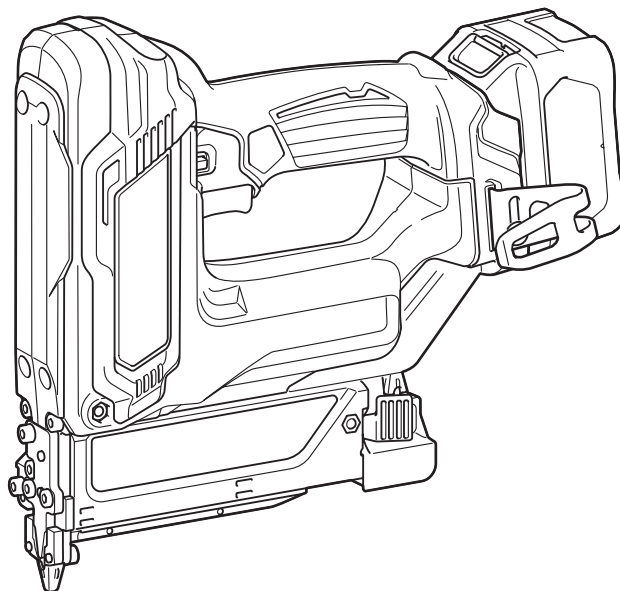




<b>EN</b>	<b>Cordless Pin Nailer</b>	<b>INSTRUCTION MANUAL</b>	<b>5</b>
<b>PL</b>	<b>Sztyfciaarka akumulatorowa</b>	<b>INSTRUKCJA OBSŁUGI</b>	<b>10</b>
<b>HU</b>	<b>Akkumulátoros szögbelövő</b>	<b>HASZNÁLATI KÉZIKÖNYV</b>	<b>16</b>
<b>SK</b>	<b>Akkumulátorová klincovačka</b>	<b>NÁVOD NA OBSLUHU</b>	<b>22</b>
<b>CS</b>	<b>Akkumulátorová sponkovačka</b>	<b>NÁVOD K OBSLUZE</b>	<b>28</b>
<b>UK</b>	<b>Акумуляторний цвяхозабивний інструмент</b>	<b>ІНСТРУКЦІЯ З ЕКСПЛУАТАЦІЇ</b>	<b>33</b>
<b>RO</b>	<b>Capsator fără fir pentru cuie</b>	<b>MANUAL DE INSTRUCȚIUNI</b>	<b>39</b>
<b>DE</b>	<b>Akku-Pintacker</b>	<b>BETRIEBSANLEITUNG</b>	<b>45</b>

**PT354D**



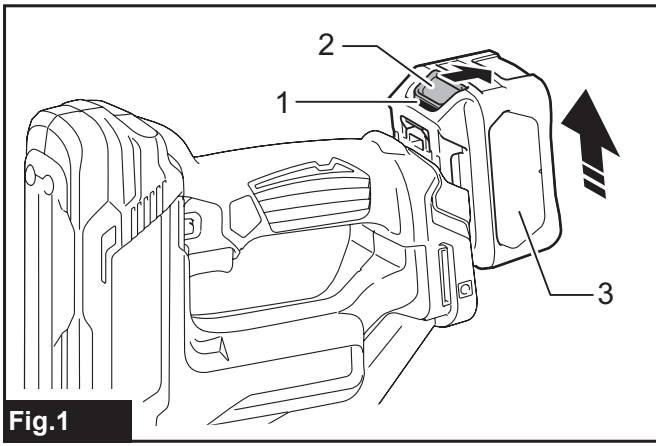


Fig.1

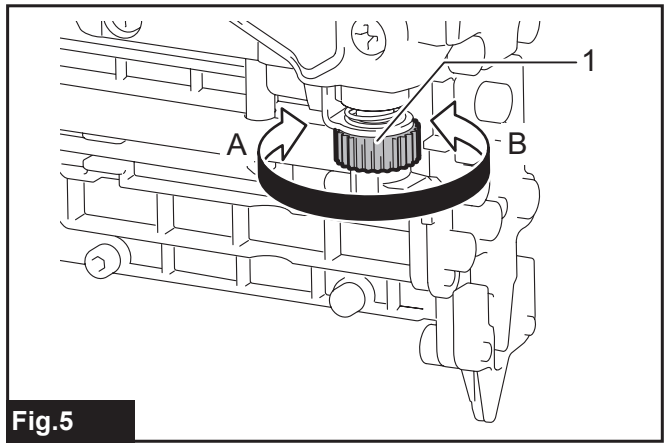


Fig.5

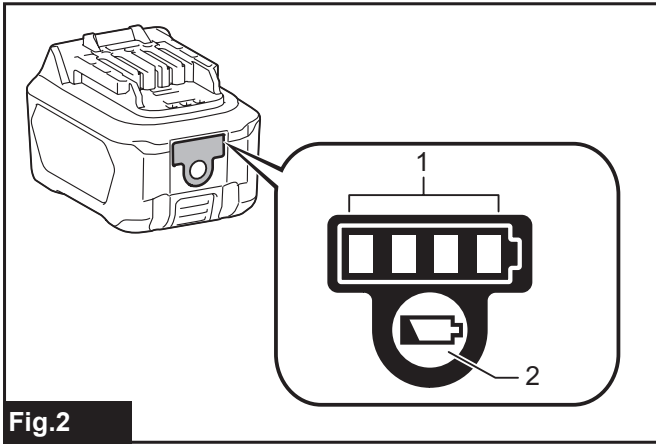


Fig.2

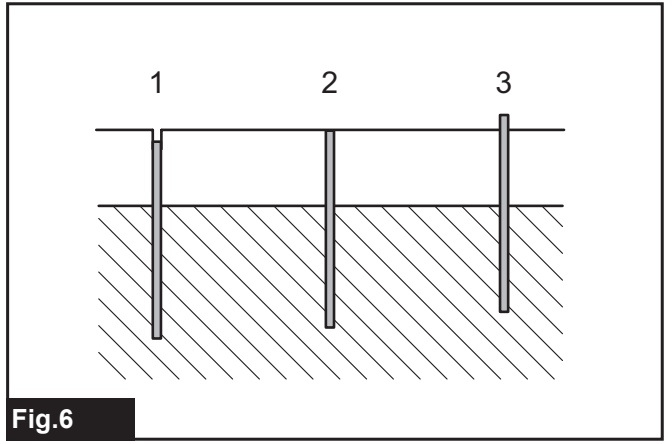


Fig.6

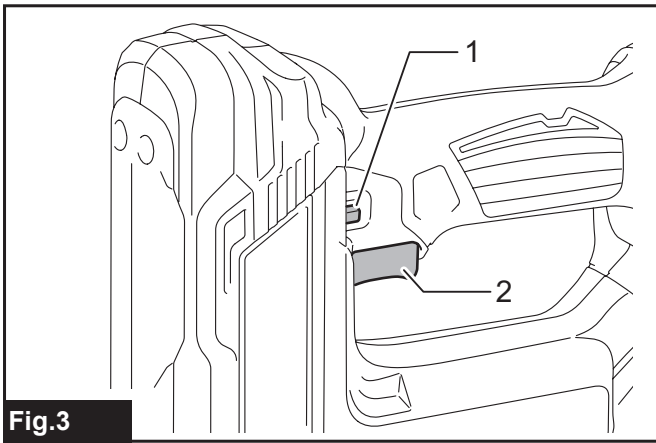


Fig.3

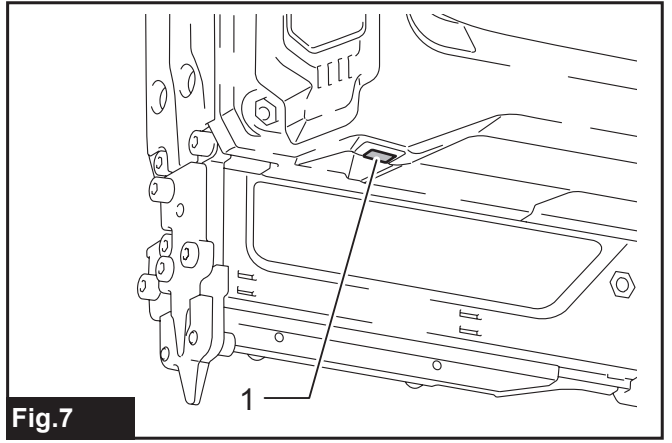


Fig.7

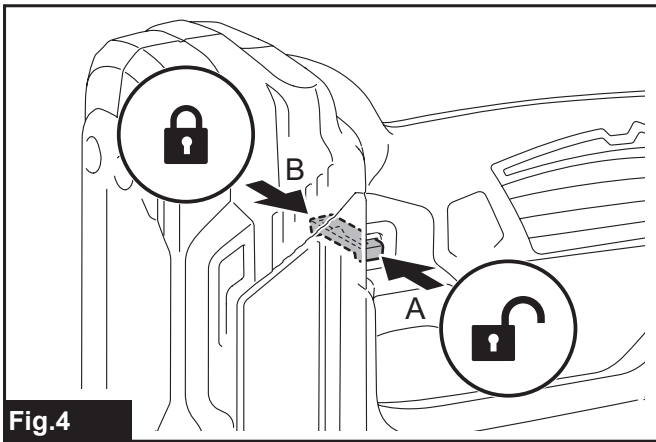
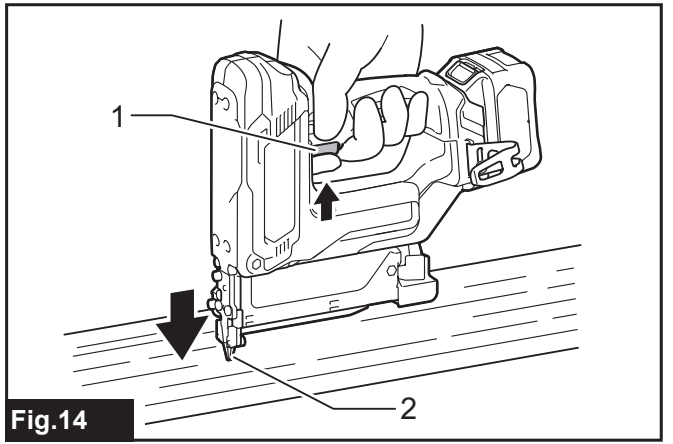
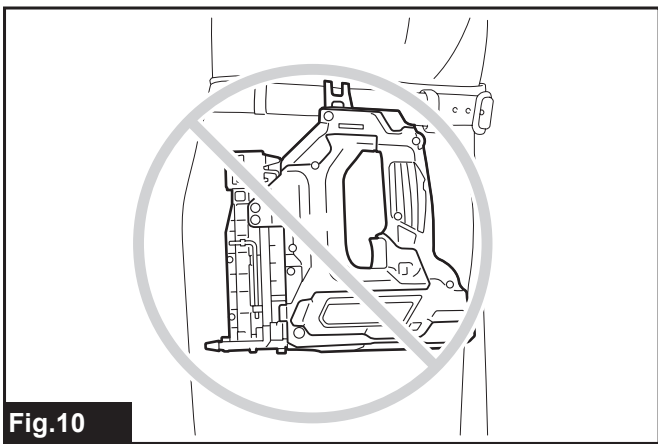
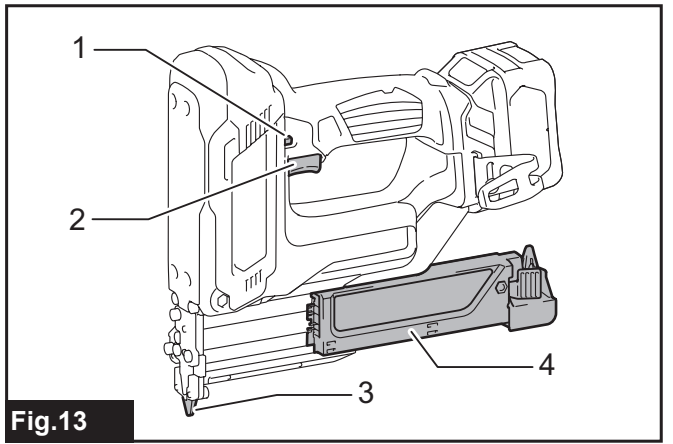
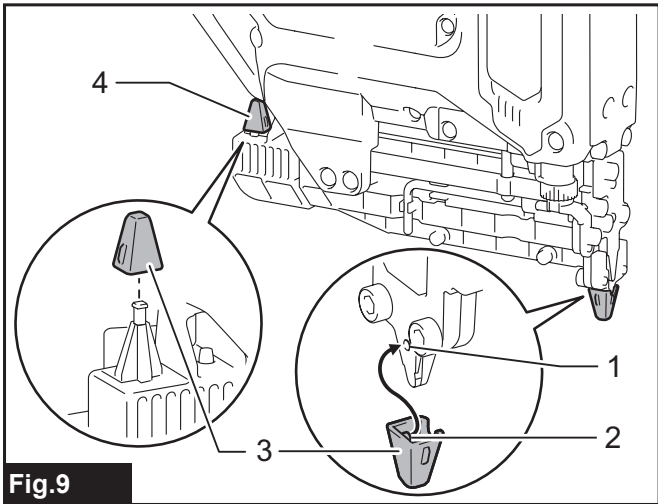
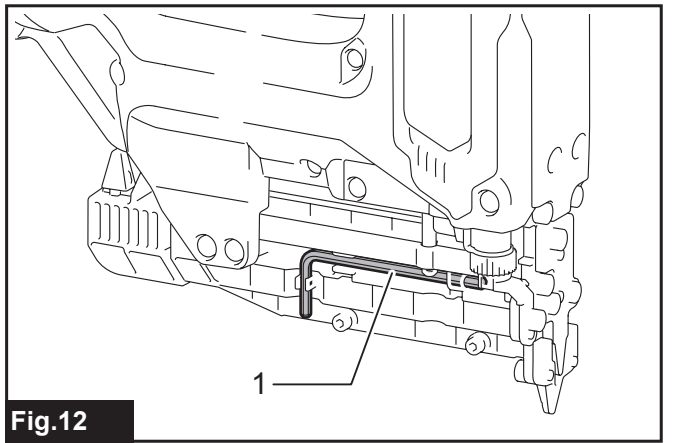
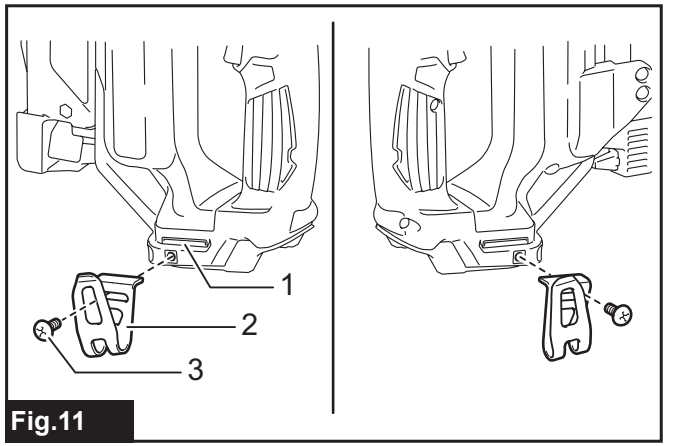
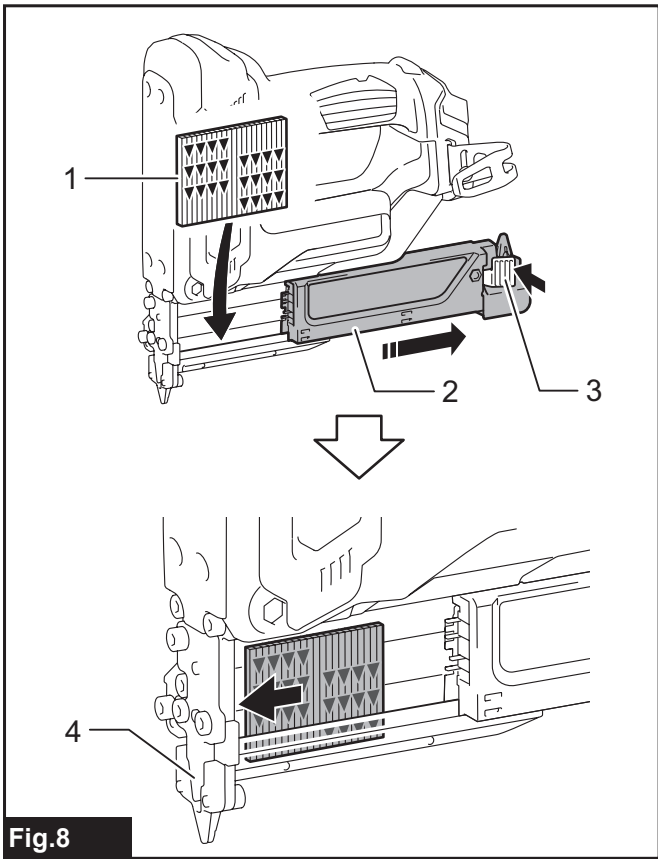
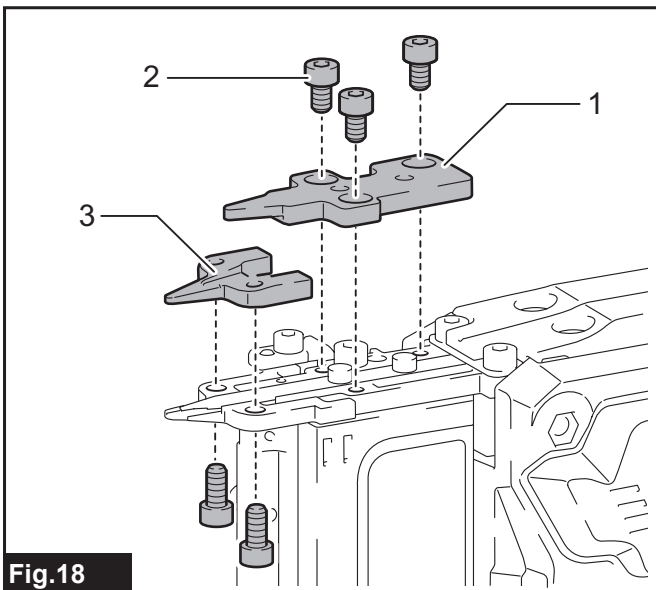
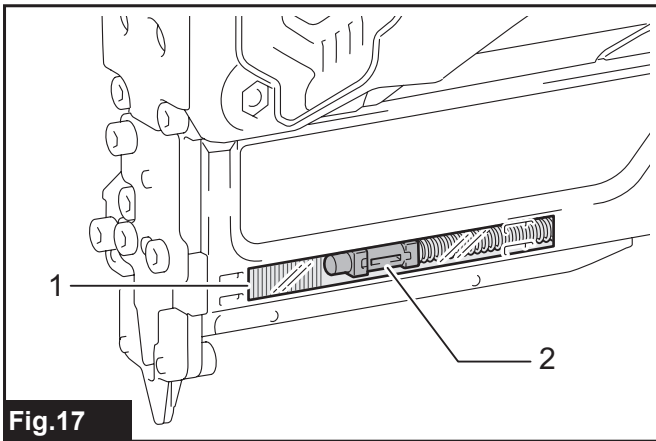
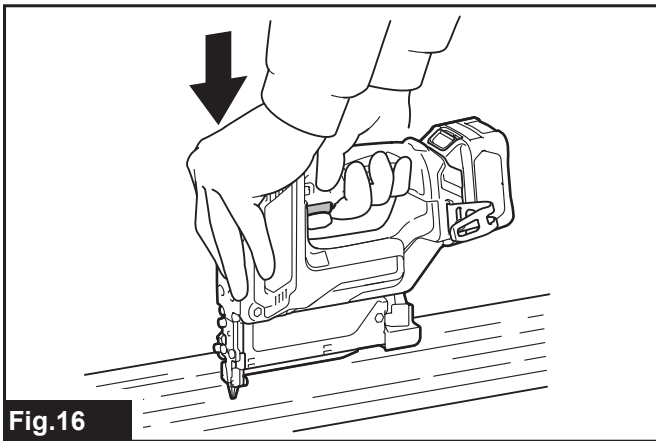
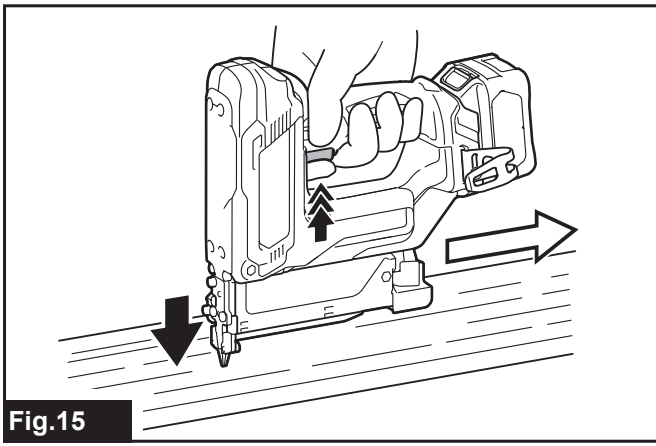


Fig.4





## SPECIFIKACE

Model:	PT354D	
Velikost sponky	ø0,6 mm × 15, 18, 25, 30, 35 mm	
Kapacita zásobníku sponek	100 ks	
Rozměry bez háčku (D × Š × V)	231 mm × 80 mm × 226 mm	
Jmenovité napětí	10,8 V DC	
Akumulátor	BL1015, BL1020B	BL1040B
Hmotnost netto	1,8 kg	2,0 kg

- Vzhledem k neustálému výzkumu a vývoji zde uvedené technické údaje podléhají změnám bez upozornění.
- Technické údaje a akumulátor se mohou v různých zemích lišit.
- Hmotnost se může lišit v závislosti na nástavcích a přídatných zařízeních, včetně akumulátoru. Nejlehčí a nejtěžší kombinace, dle EPTA-Procedure 01/2014, jsou uvedeny v tabulce níže.

## Účel použití

Nástroj je určen k nastřelování sponek do konstrukčních materiálů, jako je například dřevo.

## Hlučnost

Typická vážená hladina hluku (A) určená podle normy EN60745:

Hladina akustického tlaku ( $L_{pA}$ ): 76 dB(A)

Nejistota (K): 3 dB(A)

Hladina hluku při práci může překročit hodnotu 80 dB (A).

**VAROVÁNÍ:** Používejte ochranu sluchu.

## Vibrace

Celková hodnota vibrací určená dle normy EN60745:

Emise vibrací ( $a_h$ ): 2,5 m/s<sup>2</sup> nebo méně

Nejistota (K): 1,5 m/s<sup>2</sup>

**POZNÁMKA:** Hodnota deklarovaných emisí vibrací byla změřena standardní zkušební metodou a dá se použít k porovnání nářadí mezi sebou.

**POZNÁMKA:** Hodnotu deklarovaných emisí vibrací lze také použít k předběžnému posouzení míry expozice vibracím.

**VAROVÁNÍ:** Emise vibrací při používání elektrického nářadí ve skutečnosti se mohou od hodnoty deklarovaných emisí vibrací lišit v závislosti na způsobech použití nářadí.

**VAROVÁNÍ:** Nezapomeňte stanovit bezpečnostní opatření na ochranu obsluhy podle odhadu expozice ve skutečných podmínkách použití. (Vezměte přitom v úvahu všechny části provozního cyklu, tj. kromě doby zátěže například doby, kdy je nářadí vypnuté a kdy běží naprázdno.)

## Prohlášení ES o shodě

### Pouze pro evropské země

Prohlášení ES o shodě je obsaženo v Příloze A tohoto návodu k obsluze.

## BEZPEČNOSTNÍ VÝSTRAHY

### Obecná bezpečnostní upozornění k elektrickému nářadí

**VAROVÁNÍ:** Přečtěte si všechny bezpečnostní výstrahy i pokyny a prohlédněte si ilustrace a specifikace dodané k tomuto elektrickému nářadí. Nedodržení všech níže uvedených pokynů může vést k úrazu elektrickým proudem, požáru či vážnému zranění.

### Všechna upozornění a pokyny si uschovejte pro budoucí potřebu.

Pojem „elektrické nářadí“ v upozorněních označuje elektrické nářadí, které se zapojuje do elektrické sítě, nebo elektrické nářadí využívající akumulátor.

### Bezpečnostní varování k akumulátorové sponkovačce

1. **Vždy předpokládejte, že nářadí obsahuje spojovací prvky.** Při neopatrné manipulaci se sponkovačkou může dojít k nečekanému nastřelení spojovacího materiálu a ke zranění.
2. **Nemiřte nářadím na sebe ani na žádnou jinou osobu.** Mohlo by dojít ke zranění po nečekaném vystřelení spojovacího prvku.
3. **Nespouštějte nářadí, dokud není pevně přiloženo ke spojovanému dílu.** Není-li nářadí v kontaktu s dílem, spojovací prvek se může odchýlit.
4. **Uvázne-li spojovací prvek v nářadí, odpojte nářadí od napájení.** Při odstraňování uvízlého spojovacího materiálu by mohlo dojít k náhodné aktivaci sponkovačky připojené k napájení.
5. **Při odstraňování uvízlého spojovacího prvku buďte opatrní.** Mechanismus může být stlačen a spojovací prvek může být při pokusu o uvolnění vystřelen.
6. **Sponkovačku nepoužívejte k uchycování elektrických kabelů.** Není určena pro práci na elektroinstalaci a mohla by porušit izolaci elektrických kabelů a způsobit tak úraz elektřinou nebo požár.

7. Vždy noste ochranné brýle k ochraně zraku před prachem či zraněním spojovacím materiálem.  
**⚠VÝSTRAHA:** Za vynucení používání bezpečnostních ochranných brýlí obsluhou náradí či jinými osobami v bezprostřední blízkosti pracoviště odpovídá zaměstnavatel.
8. Před ústí náradí nedávejte ruce a nohy.
9. Dodržujte pokyny pro mazání a výměnu příslušenství.
10. Před vkládáním spojovacích prvků, seřizováním, kontrolou, údržbou nebo po skončení práce vždy z náradí vyjměte akumulátor.
11. Před zahájením provozu se přesvědčte, že se v blízkosti nenacházejí žádné osoby. Nikdy nenastřelujte současně z vnitřní i vnější strany stěny. Spojovací prvky mohou projít či prolétnout naskrz a představují tak vážné nebezpečí.
12. Dbejte na správný postoj a udržujte dobrou rovnováhu s náradím. Při práci ve výškách dbejte, aby se pod vámi nepohybovaly žádné osoby.
13. Hřebíkovačky označené symbolem „Nepoužívat na lešeních a žebřících“ nikdy nepoužívejte pro určité práce, například:
  - jestliže přemístění z jednoho pracoviště na jiné vyžaduje použití lešení, schodů, žebříků nebo žebříkovitých konstrukcí, např. střešních latí;
  - k uzavírání krabic či beden;
  - k montáži bezpečnostních transportních systémů, např. na vozidlech a vagonech.
14. Pečlivě zkontrolujte stěny, stropy, podlahy, střešní krytinu, atd., aby nedošlo ke zranění elektrickým proudem, úniku plynu, výbuchu nebo jiným nehodám způsobeným nastřelením spon do vodičů pod proudem, potrubí nebo plynových potrubí.
15. Používejte spojovací prvky specifikované v této příručce. Použití jakýchkoli jiných spojovacích prvků může způsobit poruchu náradí.
16. Náradí neupravujte a nepoužívejte jej k jiným účelům než k nastřelování spojovacích prvků.
17. Nespouštějte náradí bez spojovacích prvků. Zkracuje se tak jeho životnost.
18. Pokud si na náradí povšimnete jakékoliv poruchy nebo čehokoliv neobvyklého, okamžitě přerušete práci.
19. Nikdy nenastřelujte do žádných materiálů, jimiž může spojovací prvek prolétnout jako projektil.
20. Nikdy současně netiskněte spoušť a kontaktní prvek, dokud nejste připraveni spojit díly. Kontaktní prvek má být stisknut spojovaným dílem. Nikdy nepotlačujte funkci kontaktního prvku jeho zajištěním v zadní poloze nebo stisknutím rukou.
21. Nikdy nemanipulujte s kontaktním prvkem. Často kontrolujte řádnou funkci kontaktního prvku.
22. Jestliže náradí nepoužíváte, vždy z něj vyjměte spojovací materiál.

## TYTO POKYNY USCHOVEJTE.

**⚠VAROVÁNÍ:** NEDOVOLTE, aby pohodlnost nebo pocit znalosti výrobku (získaný na základě předchozího použití) vedl k zanedbání dodržování bezpečnostních pravidel platných pro tento výrobek. NESPRÁVNÉ POUŽÍVÁNÍ či nedodržení bezpečnostních pravidel uvedených v tomto návodu k obsluze může způsobit vážné zranění.

## Důležitá bezpečnostní upozornění pro akumulátor

1. Před použitím akumulátoru si přečtěte všechny pokyny a varovné symboly na (1) nabíječce, (2) akumulátoru a (3) výrobku využívajícím akumulátor.
2. Akumulátor nerozebírejte.
3. Pokud se příliš zkrátí provozní doba akumulátoru, přerušete okamžitě práci. V opačném případě existuje riziko přehřívání, popálení nebo dokonce výbuchu.
4. Budou-li vaše oči zasaženy elektrolytem, vypláchněte je čistou vodou a okamžitě vyhledejte lékařskou pomoc. Může dojít ke ztrátě zraku.
5. Akumulátor nezkratujte:
  - (1) Nedotýkejte se svorek žádným vodivým materiálem.
  - (2) Neskladujte akumulátor v nádobě s jinými kovovými předměty, jako jsou hřebíky, mince, apod.
  - (3) Nevystavuje akumulátor vodě a dešti. Zkrat akumulátoru může způsobit velký průtok proudu, přehřátí, možné popálení a dokonce i poruchu.
6. Neskladujte náradí a akumulátor na místech, kde může teplota překročit 50 °C (122 °F).
7. Nespalujte akumulátor, ani když je vážně poškozen nebo úplně opotřeben. Akumulátor může v ohni vybuchnout.
8. Dávejte pozor, abyste akumulátor neupustili ani s ním nenaráželi.
9. Nepoužívejte poškozené akumulátory.
10. Obsažené lithium-iontové akumulátory podléhají právním požadavkům na nebezpečné zboží. V případě komerční přepravy například externími dopravci je třeba dodržet zvláštní požadavky na balení a značení. Pro přípravu zboží k přepravě je nutná konzultace s odborníkem na nebezpečný materiál. Dodržujte také případné podrobnější národní předpisy. Odkryté kontakty přelepte izolační páskou či jinak zakryjte a akumulátory zabalte tak, aby se v balení nemohly pohybovat.
11. Při likvidaci akumulátoru postupujte podle místních předpisů.

## TYTO POKYNY USCHOVEJTE.

**⚠UPOZORNĚNÍ:** Používejte pouze originální akumulátory Makita. Používání neoriginálních nebo upravených akumulátorů může způsobit explozi akumulátoru a následný požár, zranění a jiné poškození. Zaniká tím také záruka společnosti Makita na náradí a nabíječku Makita.

## Tipy k zajištění maximální životnosti akumulátoru

1. Akumulátor nabíjte dříve, než dojde k jeho úplnému vybití. Pokud si povšimnete sníženého výkonu náradí, vždy jej zastavte a dobijte akumulátor.
2. Nikdy nenabíjete úplně nabitý akumulátor. Přebíjení zkracuje životnost akumulátoru.
3. Akumulátor dobíjete při pokojové teplotě od 10 °C do 40 °C (50 °F až 104 °F). Před nabíjením nechte horký akumulátor zchladnout.

## POPIS FUNKCÍ

**⚠ UPOZORNĚNÍ:** Před nastavováním nářadí nebo kontrolou jeho funkce se vždy přesvědčte, zda je vypnuté a je vyjmutý akumulátor.

## Nasazení a sejmutí akumulátoru

**⚠ UPOZORNĚNÍ:** Před nasazením či sejmutím akumulátoru nářadí vždy vypněte.

**⚠ UPOZORNĚNÍ:** Při nasazování či snímání akumulátoru pevně držte nářadí i akumulátor. V opačném případě vám může nářadí nebo akumulátor vyklouznout z rukou a mohlo by dojít k jejich poškození či ke zranění.

► **Obr.1:** 1. Červený indikátor 2. Tlačítko 3. Akumulátor

Chcete-li akumulátor sejmout, vysuňte jej se současným přesunutím tlačítka na přední straně akumulátoru.

Při nasazování akumulátoru vyrovnejte jazýček na bloku akumulátoru s drážkou v krytu a zasuňte akumulátor na místo. Akumulátor zasuňte na doraz, až zacvakne na své místo. Není-li tlačítko zcela zajištěno, uvidíte na jeho horní straně červený indikátor.

**⚠ UPOZORNĚNÍ:** Akumulátor zasunujte vždy zcela tak, aby nebyl červený indikátor vidět. Jinak by mohl akumulátor ze zařízení vypadnout a způsobit zranění obsluze či přihlízejícím osobám.

**⚠ UPOZORNĚNÍ:** Akumulátor nenasazujte násilím. Nelze-li akumulátor zasunout snadno, nevkládáte jej správně.

## System ochrany akumulátoru

Nářadí je vybaveno systémem ochrany akumulátoru. Tento systém automaticky přeruší napájení motoru, což prodlužuje životnost akumulátoru. Budou-li nářadí nebo akumulátor vystaveny některé z níže uvedených podmínek, nářadí se během provozu automaticky vypne:

### Přetížení:

S nářadím se pracuje takovým způsobem, že dochází k odběru mimořádně vysokého proudu. V takové situaci nářadí vypne a ukončete činnost, při níž došlo k přetížení nářadí. Potom nářadí zapnete a obnovte činnost.

Jestliže se nářadí nespustí, došlo k přehřátí akumulátoru. V takovém případě nechte akumulátor před opětovným zapnutím nářadí vychladnout.

### Nízké napětí akumulátoru:








Zbývající kapacita akumulátoru je příliš nízká a nářadí nebude fungovat. Po spuštění nářadí se motor nerozeběhne nebo se rozeběhne, avšak brzy se zastaví. V takovém případě vyjměte akumulátor a dobijte jej.

## Indikace zbývající kapacity akumulátoru

*Pouze pro akumulátory s diodovým ukazatelem*

► **Obr.2:** 1. Kontrolky 2. Tlačítko kontroly

Stisknutím tlačítka kontroly na akumulátoru zjistíte zbývající kapacitu akumulátoru. Kontrolky indikátoru se na několik sekund rozsvítí.

Kontrolky		Zbývající kapacita
Svítil	Nesvítil	
		75 % až 100 %
		50 % až 75 %
		25 % až 50 %
		0 % až 25 %

**POZNÁMKA:** Kapacita udávaná indikátorem se může mírně lišit od skutečné kapacity v závislosti na podmínkách používání a teplotě prostředí.

## Zajišťovací tlačítko

**⚠ UPOZORNĚNÍ:** Před vložením akumulátoru do nářadí vždy zkontrolujte správnou funkci spouště, a zda se po uvolnění vrací do vypnuté polohy.

**⚠ UPOZORNĚNÍ:** Pokud nářadí nepoužíváte, zablokujte spoušť ve vypnuté poloze stisknutím zajišťovacího tlačítka ze strany B.

► **Obr.3:** 1. Zajišťovací tlačítko 2. Spoušť

► **Obr.4**

K zamezení náhodného stisknutí spouště je zařízení vybaveno zajišťovacím tlačítkem spouště.

Chcete-li stisknout spoušť, stiskněte zajišťovací tlačítko spouště ze strany A.

Po použití vždy zamáčkněte zajišťovací tlačítko ze strany B.

## Nastavení hloubky nastřelování

**⚠ VAROVÁNÍ:** Před nastavením hloubky přiblížení se vždy ujistěte, že se vaše prsty nenacházejí na spoušti nebo na kontaktním prvku a že je vydán akumulátor.

U této sponkovačky lze upravit hloubku nastřelování. Nastavení hloubky nastřelování provedete otáčením regulátoru. Přiblížení je nejhlubší při nastavení regulátoru nadoraz ve směru šipky A podle uvedeného obrázku. Měličího přiblížení docílíte otáčením regulátoru ve směru šipky B. Maximální hloubka, kterou lze nastavit, je 1,5 mm.

► **Obr.5:** 1. Regulátor

► **Obr.6:** 1. Příliš hluboko 2. V rovině 3. Příliš mělce

## Rozsvícení světla

**⚠ UPOZORNĚNÍ:** Nedívejte přímo do světla nebo jeho zdroje.

Světlo rozsvítíte stisknutím spouště nebo aktivací kontaktního prvku. Světlo zůstává rozsvíceno při stisknutí spouště nebo aktivaci kontaktního prvku. Světlo zhasne přibližně 10 sekund po uvolnění spouště a kontaktního prvku.

► **Obr.7:** 1. Světlo

**POZNÁMKA:** K otření nečistot ze skla světla použijte suchý hadřík. Dbejte, abyste sklo světla nepoškrábali. Mohlo by dojít ke snížení svítivosti.

**POZNÁMKA:** Není-li k dispozici dostatečné napětí, může se světlo rozsvítit, ale sponkovačka přesto nebude nastřelovat sponky. V takovém případě dobijte akumulátor.

## SESTAVENÍ

**⚠ UPOZORNĚNÍ:** Před prováděním jakékoli práce na sponkovačce se vždy ujistěte, že se vaše prsty nenacházejí na spoušti nebo na kontaktním prvku, a že je akumulátor vyjmutý.

## Vložení sponek do sponkovačky

**⚠ UPOZORNĚNÍ:** Před vložením sponek do sponkovačky se vždy ujistěte, že je akumulátor vyjmutý. Nechtěné vystřelení může způsobit zranění nebo poškození majetku.

**⚠ UPOZORNĚNÍ:** Nezasunujte zásobník sponkovačky se sponkami silou. Při náhodném pádu sponek, zejména při práci ve výškách, může dojít ke zranění.

**⚠ UPOZORNĚNÍ:** Vložte sponky správným směrem. Jejich vložením chybným směrem můžete způsobit předčasné opotřebení nastřelovače a poškodit další části.

**⚠ UPOZORNĚNÍ:** Nepoužívejte deformované nebo spojené sponky. Používejte pouze sponky specifikované v této příručce. Při použití jiných než určených sponek může dojít k uvíznutí sponek nebo poškození sponkovačky.

1. Vyjměte akumulátor.
  2. Stiskněte zajišťovací páčku a zasuňte zásobník zpět.
  3. Vyrovnajte špičky sponek s drážkami v dolní části zásobníku a celý blok sponek posuňte směrem k vodítku nastřelovače. (Dbejte na to, abyste vložili sponky správným směrem.)  
► **Obr.8:** 1. Sponky 2. Zásobník 3. Pojistná páčka 4. Vodítko nastřelovače
  4. Po vložení sponek zatlačte zásobník zpět na místo, dokud nezaklapne.
- Při vyjímání sponek použijte opačný postup instalace.

## Přední adaptér

**⚠ UPOZORNĚNÍ:** Před instalací předního adaptéru se vždy ujistěte, že se vaše prsty nenacházejí na spoušti nebo na kontaktním prvku, a že je akumulátor vyjmutý.

Při nastřelování sponek do materiálu s citlivým povrchem použijte přední adaptér. Přední adaptér nainstalujte tak, že jej nasadíte přes kryt vodítka nastřelovače, aby výčnělek uvnitř adaptéru odpovídal drážce v krytu vodítka nastřelovače.

Přední adaptér můžete umístit do držáku na zadní straně zásobníku, aby se neztratil.

► **Obr.9:** 1. Drážka 2. Výstupek 3. Přední adaptér 4. Držák

## Háček

**⚠ UPOZORNĚNÍ:** Nezavěšujte háček za opasek. Při spadnutí sponkovačky po náhodném uvolnění háčku z opasku by mohlo dojít k nechtěnému vystřelení a následnému zranění.

► **Obr.10**

Háček je vhodný k dočasnému pověšení náradí. Lze jej nainstalovat na obou stranách náradí.

Při instalaci háčku jej vložte do drážky na jedné ze stran krytu náradí a zajistěte jej šroubem. Chcete-li jej odstranit, uvolněte šroub a vyjměte jej.

► **Obr.11:** 1. Drážka 2. Háček 3. Šroub

## Uložení šestihranného klíče

Není-li používán, uložte šestihranný klíč, jak je ilustrováno na obrázku. Předejdete tak jeho ztrátu.

► **Obr.12:** 1. Šestihranný klíč

## PRÁCE S NÁŘADÍM

### Ověření funkčnosti bezpečnostního systému

**⚠ VAROVÁNÍ:** Před uvedením do provozu se ujistěte, že jsou všechny bezpečnostní systémy plně funkční. V opačném případě by mohlo dojít ke zranění.

► **Obr.13:** 1. Zajišťovací tlačítko 2. Spoušť 3. Kontaktní prvek 4. Zásobník

Před zahájením provozu ověřte následujícím způsobem funkčnost bezpečnostních systémů.

1. Vyndejte z náradí sponky a zásobník nechte otevřený.
2. Vložte akumulátor a uvolněte zajišťovací tlačítko.
3. Stiskněte spoušť, aniž byste se dotkli kontaktním prvkem materiálu.
4. Dotkněte se kontaktním prvkem materiálu, aniž byste stisknuli spoušť.



Pokud ve výše uvedených bodech 3 a 4 nářadí pracuje, bezpečnostní systémy jsou vadné. Přestaňte nářadí ihned používat a obraťte se na místní servisní středisko.

## Nastřelování sponek

**VAROVÁNÍ:** Nepřestávejte pevně tisknout kontaktní prvek na materiál, dokud není proces nastřelení sponky úplný. Nechtěné vystřelení může způsobit zranění.

1. Uvolněte pojistku spouště.
2. Přiložte kontaktní prvek na materiál.
3. Sponku nastřelíte úplným stisknutím spouště.
4. Chcete-li nastřelit další sponku, uvolněte jednou prst ze spouště a poté opakujte kroky 2 a 3 uvedené výše.

► **Obr.14:** 1. Spoušť 2. Kontaktní prvek

Sponky můžete nastřelovat i tak, že posunete nástroj na další místo s kontaktním prvkem přitisknutým k materiálu a stisknete spoušť.

► **Obr.15**

Pokud hlava sponky zůstane nad povrchem dílu, nastřelte sponku tak, že přitom budete pevně držet hlavu sponkovačky na dílu.

► **Obr.16**

**POZNÁMKA:** Pokud hlava sponky zůstane i nadále nad povrchem dílu, i když hlavu sponkovačky držíte pevně, používáte pravděpodobně nevhodný materiál. Opakované používání sponkovačky na nevhodném materiálu může způsobit poškození hnacího ústrojí sponkovačky nebo její zaseknutí.

## Mechanismus zabraňující nechtěnému spuštění

**VAROVÁNÍ:** Před vložením sponek do sponkovačky se vždy ujistěte, že se vaše prsty nenacházejí na spoušti nebo na kontaktním prvku, a že je akumulátor vyjmutý.

Zbývají-li v zásobníku 3 nebo méně sponek, spoušť již nelze stisknout. V takovém případě vložte do zásobníku novou sadu sponek, aby bylo možné spoušť znovu stisknout.

**POZNÁMKA:** Při nastřelování sponek jiné délky poté, co byl spuštěn mechanismus zabraňující nechtěnému spuštění, vložte do zásobníku novou sadu sponek a odstřílejte předchozí zbytek do odpadového materiálu.

## Kontrola zbývajících sponek

Množství zbývajících sponek lze zjistit přes průzor. Jak se počet zbývajících sponek snižuje, červený indikátor se posouvá směrem k otvoru pro nastřelování.

► **Obr.17:** 1. Průzor 2. Ukazatel

## Odstraňování uvíznutých sponek

**VAROVÁNÍ:** Před odstraňováním uvíznutých sponek se vždy ujistěte, že je akumulátor vyjmutý.

Vyjměte zbývající sponky ze zásobníku. Šestihranným klíčem odmontujte tři šrouby zajišťující kryt vodítka nastřelovače.

Z odkryté drážky vedení sponky vyjměte zaseknuté sponky.

Jestliže je vyjmutí zaseknutých hřebíků obtížné, odmontujte šestihranným klíčem další dva šrouby zajišťující horní kryt kontaktního prvku. Potom šrouby vyjměte.

► **Obr.18:** 1. Kryt vodítka nastřelovače 2. Šroub 3. Horní kryt kontaktního prvku

## ÚDRŽBA

**UPOZORNĚNÍ:** Před zahájením kontroly nebo údržby nářadí se vždy ujistěte, zda je vypnuté a je vyjmut akumulátor.

**POZOR:** Nikdy nepoužívejte benzín, benzen, ředidlo, alkohol či podobné prostředky. Mohlo by tak dojít ke změnám barvy, deformacím či vzniku prasklin.

K zachování BEZPEČNOSTI a SPOLEHLIVOSTI výrobku musí být opravy a veškerá další údržba či seřizování prováděny autorizovanými nebo továrními servisními středisky společnosti Makita s využitím náhradních dílů Makita.

## VOLITELNÉ PŘÍSLUŠENSTVÍ

**UPOZORNĚNÍ:** Pro nářadí Makita popsané v tomto návodu doporučujeme používat následující příslušenství a nástavce. Při použití jiného příslušenství či nástavců může hrozit nebezpečí zranění osob. Příslušenství lze používat pouze pro stanovené účely.

Potřebujete-li bližší informace ohledně tohoto příslušenství, obraťte se na místní servisní středisko společnosti Makita.

- Sponky
- Originální akumulátor a nabíječka Makita
- Ochranné brýle

**POZNÁMKA:** Některé položky seznamu mohou být k nářadí přibaleny jako standardní příslušenství. Přibalené příslušenství se může v různých zemích lišit.

## ТЕХНІЧНІ ХАРАКТЕРИСТИКИ

Модель:	PT354D	
Розмір цвяхів	ø0,6 мм x 15, 18, 25, 30, 35 мм	
Місткість магазину для цвяхів	100 шт.	
Розміри без гака (Д x Ш x В)	231 мм x 80 мм x 226 мм	
Номинальна напруга	10,8 В пост. струму	
Касета з акумулятором	BL1015, BL1020B	BL1040B
Маса нетто	1,8 кг	2,0 кг

- Оскільки наша програма наукових досліджень і розробок триває безперервно, наведені тут технічні характеристики можуть бути змінені без попередження.
- Технічні характеристики приладу та касета з акумулятором можуть відрізнятися в різних країнах.
- Вага може відрізнятися залежно від допоміжного обладнання, наприклад касети з акумулятором. Найлегші та найважчі комплекти, відповідно до стандарту ЕРТА (Європейська асоціація виробників електроінструменту) від січня 2014 року, представлено в таблиці.

### Призначення

Інструмент призначено для забивання цвяхів у будівельні матеріали, подібні до лісоматеріалу.

### Шум

Рівень шуму за шкалою А в типовому виконанні, визначений відповідно до стандарту EN60745:

Рівень звукового тиску ( $L_{pA}$ ): 76 дБ (А)

Похибка (К): 3 дБ (А)

Рівень шуму під час роботи може перевищувати 80 дБ (А).

**⚠ ПОПЕРЕДЖЕННЯ:** Користуйтеся засобами захисту органів слуху.

### Вібрація

Загальна величина вібрації, визначена відповідно до EN60745:

Вібрація ( $a_h$ ): 2,5 м/с<sup>2</sup> або менше

Похибка (К): 1,5 м/с<sup>2</sup>

**ПРИМІТКА:** Заявлене значення вібрації було виміряно відповідно до стандартних методів тестування та може використовуватися для порівняння одного інструмента з іншим.

**ПРИМІТКА:** Заявлене значення вібрації може також використовуватися для попередньої оцінки впливу.

**⚠ ПОПЕРЕДЖЕННЯ:** Залежно від умов використання вібрація під час фактичної роботи електроінструмента може відрізнятися від заявленого значення вібрації.

**⚠ ПОПЕРЕДЖЕННЯ:** Забезпечте належні запобіжні заходи для захисту оператора, що відповідають умовам використання інструмента (слід брати до уваги всі складові робочого циклу, такі як час, коли інструмент вимкнено та коли він починає працювати на холостому ході під час запуску).

### Декларація про відповідність стандартам ЄС

*Тільки для країн Європи*

Декларацію про відповідність стандартам ЄС наведено в Додатку А до цієї інструкції з експлуатації.

## ПОПЕРЕДЖЕННЯ ПРО ДОТРИМАННЯ ТЕХНІКИ БЕЗПЕКИ

### Загальні застереження щодо техніки безпеки при роботі з електроінструментами

**⚠ ПОПЕРЕДЖЕННЯ:** Уважно ознайомтеся з усіма попередженнями про дотримання правил техніки безпеки, інструкціями, ілюстраціями та технічними характеристиками, що стосуються цього електроінструмента. Невиконання будь-яких інструкцій, перелічених нижче, може призвести до ураження електричним струмом, пожежі та/або тяжких травм.

### Збережіть усі інструкції з техніки безпеки та експлуатації на майбутнє.

Термін «електроінструмент», зазначений у інструкції з техніки безпеки, стосується електроінструмента, який функціонує від електромережі (електроінструмент з кабелем живлення), або електроінструмента з живленням від батареї (безпроводний електроінструмент).