



**STIHL**

**STIHL**  
**RMA 248.0 | 253.0**  
—

Nové akumulátorové sekačky



# STIHL RMA 248.0 | RMA 253.0

**STIHL**

Akumulátorové zahradní sekačky pro privátní uživatele

## KONSTRUKCE A TECHNOLOGIE

- Akumulátorová sekačka vychází z benzínové série RM 2
- RMA 248.0: 36 V - **AK system**
- RMA 253.0: 36 V - **AP system**

## ZÁKAZNICKÉ BENEFITY

- Skvělý výkon pro sečení a sbírání do koše
- Jednoduše ovladatelná
- Dobrý poměr cena/výkon

## CÍLOVÉ SKUPINY A POUŽITÍ

### Cílové skupiny

- Soukromí uživatelé

### Použití

- Sečení trávníku s košem a nebo se zadním výhozem trávy pro malé až střední zahrady.



Přední aku šachta transportní,  
Zadní aku šachta „živá“

# POPIS STROJŮ

**STIHL**

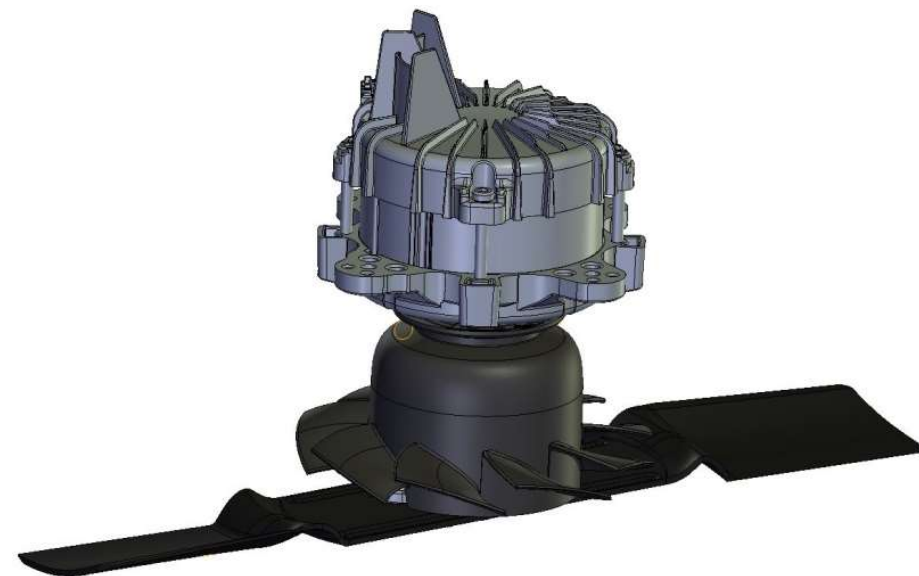
STIHL RMA 248.0 STIHL RMA 253.0



## DETAILY VÝROBKU

Motor - STIHL RMA 248.0 | RMA 253.0

- EC Motor
  - ✓ Jmenovitý výkon:
    - ✓ **RMA 248.0:** 1.050 W → **AKIII SYSTEM**
    - ✓ **RMA 253.0:** 1.250 W → **APIII SYSTEM**
  - ✓ 36 V napětí
  - ✓ Otáčky max. 3.200 ot/min
- Efektivní energetický management
  - ✓ Prostřednictvím permanentně aktivovaného ECO-modu - nejde vypnout manuálně
- Přímý pohon nože
  - ✓ Vyšší energetická efektivita



**ECO**

## DETAILY VÝROBKU

**STIHL**

Plošné výkony [m<sup>2</sup>] – STIHL RMA 248.0 | RMA 253.0

AKKUTYP	RMA 248.0	RMA 253.0
AK 10	100	-
AK 20	200	-
AK 30	250	-
AP 100	-	125
AP 200	-	250
AP 300	-	300
AP 300 S	-	370
AP 500 S	-	450



## DETAILY VÝROBKU

### Standartní vodící rukojeti

- Sklopné rukojeti s křídlovými maticemi, jištěnými proti ztrátě
- Ergonomicky příjemný tvar
- Snadno dosažitelná vypínací páka motoru pro práci bez únavy (řešení dosažitelné pozice)



**STIHL**

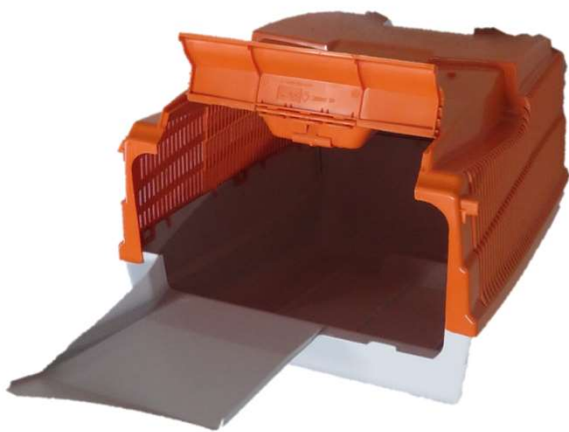




## DETAILY VÝROBKU

### Sběrný koš trávy

- Polymerový koš s ukazatelem naplnění
- objem 55 litrů
- Nosná rukojeť
- Dobré plnění díky velké směrové ploše
- Snadné vyprazdňování usnadňuje klapka na horní straně koše



**STIHL**



## DETAILY VÝROBKU

### Nastavení výšky sekání, žací nože

- Centrální nastavení výšky sekání
  - ✓ Snadné centrální sedmistupňové nastavení výšky sekání: 25 až 75 mm
  - ✓ Stabilní (průměr 8mm) nastavovací páka s platovým držákem pro snadný úchyt
- Žací nože :
  - ✓ Integrované prolisy pro snadné upevnění, design zajišťuje dobrý stříh a plnění koše
  - ✓ Upevnění nože na hliníkovém držáku
  - ✓ Tloušťka nože: 2,0 mm



**RMA 248.0**

46 cm



**RMA 253.0**

51 cm





# DETAILY VÝROBKU

**STIHL**

## Pojzdová kola

- Přední kola
  - ✓ 180 mm průměr
  - ✓ Drážkový profil pro dobrou boční stabilitu
  - ✓ Kluzná ložiska
  - ✓ Západkový uzávěr pro snadnou montáž a demontáž
- Zadní kola
  - ✓ 200 mm průměr
  - ✓ Drážkový profil
  - ✓ Kolo uloženo na dvou kuličkových ložiscích a k ose připevněno maticí, známý celoplošný kryt kola

