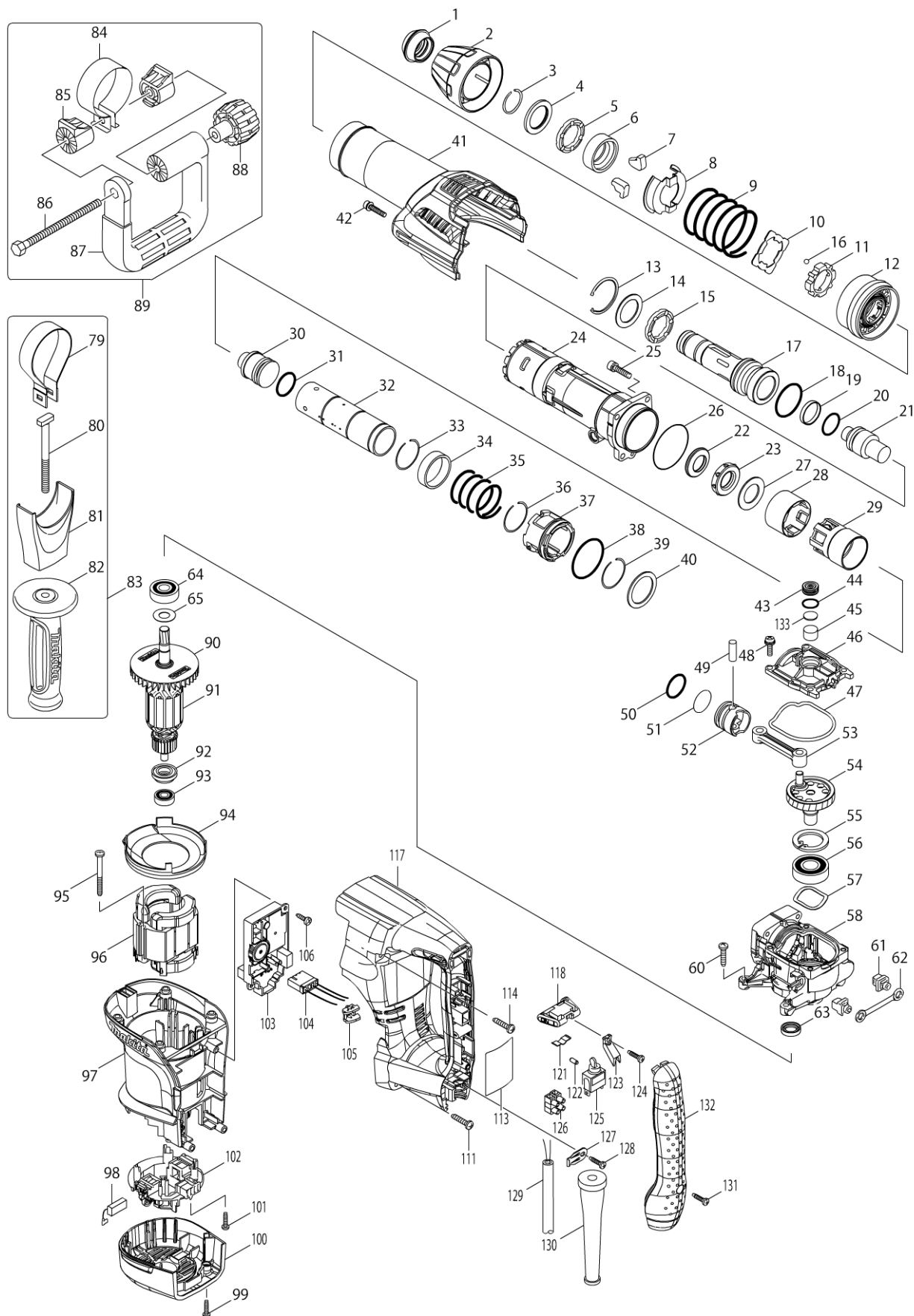


# Číslo typu HM0870C SEKACÍ KLADIVO



# Číslo typu HM0870C SEKACÍ KLADIVO

Strana 1 / 3

Položka	Číslo dílu	Popis	Změn	Množst	N/O	Možnost 1	Možnost 2	Poznámka
001	286287-0	prachovka HM0870C		1				
002	451432-8	kryt upínání		1				
003	231984-3	pojistný kroužek 25		1				
004	267272-2	ocelový kroužek HM0860C		1				
005	424261-2	gumový kroužek=old262110-3		1				
006	331659-5	ocelová miska HM0860C		1				
007	310108-5	aretační trny HM0860C		2				
008	345360-6	ocelová vložka HM0860C=new346677-0		1	*			
008-1	346677-0	pružinové vedení	<	1				
009	233387-7	pružina upínání HM0860C		1				
010	346141-1	deska		1				
011	310145-9	ocelová vložka HM0860C		1				
012	451433-6	stavěcí kroužek HM0870C		1				
013	257960-9	pérová podložka		1				
014	267273-0	ocelová podložka HM0860C		1				
015	424261-2	gumový kroužek=old262110-3		1				
016	216002-8	kulička 4.8		4				
017	324387-9	vřeteno HM0860C		1				
018	213527-3	o kroužek 38 HM0860C		1				
019	213431-6	fluoridní kroužek 28 HR5001C		1				
020	213394-6	o-kroužek 23		1				
021	324389-5	úderník HM0860C		1				
022	325732-1	RING 20		1				
023	424245-0	kroužek		1				
024	318512-2	válec HM0870c		1				
025	922341-3	HEX. SOCKET HEAD BOLT M6X25		4				
026	213656-2	o-kroužek 53		1				
027	267407-5	podložka		1				
028	451639-6	kroužek HM0860C old=old450097-3		1				
029	450098-1	konus HM0860C=old419202-1		1				
030	324388-7	tlouk HM0860C		1				
031	213958-6	o kroužek 24 HM0860C		1				
032	331658-7	válec HM0860C		1				
033	233927-1	pojistný kroužek HM0860C		1				
034	331660-0	ocelová kroužek HM0860C		1				
035	233386-9	pružina HM0860C		1				
036	233927-1	pojistný kroužek HM0860C		1				
037	317719-7	tvárovaná objímka válce HM0860C		1				
038	213611-4	o-kroužek HM0860C		1				
039	233927-1	pojistný kroužek HM0860C		1				
040	267079-6	podložka 34		1				
041	451444-1	kryt		1				
042	922243-3	Hex. Socket Head Bolt M5		1				
043	419988-7	kryt		1				
044	213218-6	o kroužek		1				
045	443129-3	filtr		1				
046	451434-4	CRANK CAP		1				
047	424244-2	SEAL RING		1				

Prosím objednávejte díly s jejich objednacími čísly.

vytisknout datum 27/05/2015

# Číslo typu HM0870C SEKACÍ KLADIVO

Strana 2 / 3

Položka	Číslo dílu	Popis	Změn	Množst	N/O	Možnost 1	Možnost 2	Poznámka
048	911233-1	šroub M5x20		4				
049	268104-6	čep pístu HM0860C		1				
050	213958-6	o kroužek 24 HM0860C		1				
051	213432-4	o kroužek 26 HM0860C		1				
052	418349-8	píst HM0860C		1				
053	418350-3	ojnice HM0860C		1				
054	325735-5	klikovka HM0870C		1				
055	962157-4	segrovka vnitřní R-40		1				
056	211281-3	kuličk. ložisko 6203LLU = old 922023		1	*			
056-1	211490-4	BALL BEARING 6203LLU	O	1				
057	267825-7	WAVE WASHER 30		1				
058	140206-9	skříň převodovky HM0870C		1				
060	266041-8	šroub křížový 5103R = old 933526		4				
061	419008-7	aretace vedení HR4001C		2				
062	423345-3	deska HR4011C-Serie		1				
063	213133-4	simmering 12 HR2800/3540C=new2133		1				
064	211106-1	kuličkové ložisko 6201LLB		1				
065	253759-0	podložka 12 JN3200		1				
079	346140-3	GRIP SPRING 70		1				
080	266522-2	SQUARE BOLT M8X95		1				
081	418363-4	doraz rukojeti HM0860C		1				
082	158131-0	boční rukojeť HR5201C = old 152554-4		1				
083	135332-7	rukojeť HM0871C, HM0870C		1				
D10		INC. 79-82						
090	240119-5	větrák		1				
091	513793-5	rotor HM0870C		1				
D10		INC. 90,92,93						
092	681650-6	izolační podložka = old 932121		1				
093	210005-4	kulič. ložisko 608DDW = old 211031-6		1				
094	451438-6	deska		1				
095	266095-5	šroub 5x55		2				
096	625764-1	stator 240V HR4002		1				
097	451423-9	kryt motoru		1				
098	194160-9	uhlíky CB-350 HR4011C		1				
099	265995-6	šroub 4x18 = old 265941-9		2				
100	451442-5	kryt uhlíků HM0870C		1				
101	265995-6	šroub 4x18 = old 265941-9		4				
102	638674-3	držák uhlíků		1				
103	631930-0	elektronika HM0870C		1				
104	638675-1	LEAD UNIT		1				
105	451428-9	LENS		1				
106	266192-7	šroub 4 X 14		2	*			
106-1	266901-4	TAPPING SCREW 4X14	<	2				
111	266041-8	šroub křížový 5103R = old 933526		2				
113	867390-2	HM0870C NAME PLATE		1	*			
113-1	814H49-0	HM0870C NAME PLATE	O	1				
114	266041-8	šroub křížový 5103R = old 933526		2				
117	140207-7	rukojeť		1				

Prosím objednávejte díly s jejich objednacími čísly.

vytisknout datum 27/05/2015

Položka	Číslo dílu	Popis	Změn	Množst	N/O	Možnost 1	Možnost 2	Poznámka
118	451440-9	SLIDE LEVER		1				
121	232209-8	pružina táhla vypínače HM0860C		1				
122	263027-3	gumový čep HM0860C/HR4010C		1				
123	451427-1	SWITCH LEVER		1				
124	265995-6	šroub 4x18 = old 265941-9		1				
125	651418-4	SWITCH ST115A-40		1				
126	654531-7	Terminal Block 2P		1				
127	687169-3	držák kabelu		1				
128	265995-6	šroub 4x18 = old 265941-9		1				
129	695123-3	POWER SUPPLY CORD 1.5-2-4.0		1				
130	682560-0	ochranná průchodka 10 = old 682556-1		1				
131	265995-6	šroub 4x18 = old 265941-9		1				
132	451445-9	rukojeť		1				
133	423411-6	RUBBER PLATE		1				
A01	194683-7	mazací tuk = old 194659-4		1				
A02	443122-7	CLOTH		1				
A03	824905-8	kufr HM0870C		1				
C10	162271-8	přezka kufru		2				
C20	450990-1	rukojeť		1				
C30	325809-2	SHAFT		1				
A04	809667-9	HM0870C PLASTIC CASE LABEL		2	*			
A04-1	801F95-0	HM0870C PLASTIC CASE LABEL	<	2				
E03	801G22-3	CLEAR LABEL		1				